

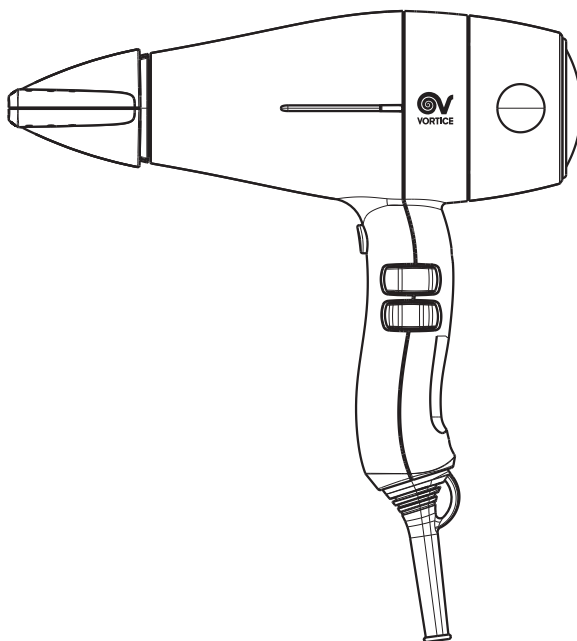
Libretto istruzioni
Instruction booklet
Notice d'emploi et d'entretien
Betriebsanleitung
Manual de instrucciones
Manual de Instruções
Instructieboekje
Bruksanvisning
Instrukcja obsługi
Használati utasítás

Uživatelská příručka
Návod na používanie
Manual de instrucțiuni
Upute za uporabu
Talimat kitarçığı
Εγχειρίδιο οδηγιών
Инструкция по эксплуатации
کتابت التعليمات
說明手冊



VORTPHON 2000 P

CE



Prima di usare il prodotto leggere attentamente le istruzioni contenute nel presente libretto. Vortice non potrà essere ritenuta responsabile per eventuali danni a persone o cose causati dal mancato rispetto delle indicazioni di seguito elencate, la cui osservanza assicurerà invece la durata e l'affidabilità, elettrica e meccanica, dell'apparecchio.

Conservare sempre questo libretto istruzioni.

Read the instructions contained in this booklet carefully before using the appliance. Vortice cannot assume any responsibility for damage to property or personal injury resulting from failure to abide by the instructions given in this booklet.

Following these instructions will ensure a long service life and overall electrical and mechanical reliability.

Keep this instruction booklet in a safe place.

Avant d'utiliser le produit, lire attentivement les instructions contenues dans cette notice. La société Vortice ne pourra être tenue pour responsable des dommages éventuels causés aux personnes ou aux choses par suite du non-respect des instructions ci-dessous.

Le respect de toutes les indications reportées dans ce livret garantira une longue durée de vie ainsi que la fiabilité électrique et mécanique de l'appareil.

Conserver toujours ce livret d'instructions.

Vor Installation und Anschluss dieses Produkts müssen die vorliegenden Anleitungen aufmerksam durchgelesen werden. Vortice kann nicht für Personen- oder Sachschäden zur Verantwortung gezogen werden, die auf eine Nichtbeachtung der Hinweise in dieser Betriebsanleitung zurückzuführen sind. Befolgen Sie alle Anweisungen, um eine lange Lebensdauer sowie die elektrische und mechanische Zuverlässigkeit des Geräts zu gewährleisten.

Diese Betriebsanleitung ist gut aufzubewahren.

Antes de utilizar el producto, hay que leer atentamente las instrucciones de este folleto. Vortice no es responsable de los eventuales daños ocasionados a personas o cosas como resultado del incumplimiento de las indicaciones de este manual, las cuales garantizan la durabilidad y fiabilidad eléctrica y mecánica del aparato.

Conservar este manual de instrucciones.

Indice	IT
Descrizione	6
Sicurezza	6
Installazione	7
Uso	8
Manutenzione/Pulizia	8
Smaltimento	8
Figure	62

Table of Contents	EN
Description	9
Safety	9
Installation	10
Use	11
Maintenance/Cleaning	11
Disposal	11
Figures	62

Index	FR
Description et utilisation	12
Sécurité	12
Installation	13
Utilisation	14
Entretien / Nettoyage	14
Élimination	14
Figures	62

Inhaltsverzeichnis	DE
Beschreibung	15
Sicherheit	15
Installation	16
Verwenden	16
Wartung/Reinigung	17
Entsorgung	17
Abbildungen	62

Índice	ES
Descripción	18
Seguridad	18
Instalación	19
Uso	20
Mantenimiento y limpieza	20
Eliminación	20
Figuras	62

Antes de usar o aparelho leia com atenção as instruções que se encontram no presente manual. A Vortice não poderá ser considerada responsável por eventuais ferimentos em pessoas ou danos em materiais provocados pelo não cumprimento das instruções apresentadas, cujo respeito garantirá a duração e a fiabilidade, eléctrica e mecânica, do aparelho. Guarde sempre este manual de instruções.

Lees deze handleiding aandachtig door alvorens het product te plaatsen en aan te sluiten. Vortice kan niet aansprakelijk worden gesteld voor eventuele schade aan personen of zaken, ontstaan als gevolg van het niet in acht nemen van de aanwijzingen die hierna vermeld zijn, het opvolgen hiervan zal de elektrische en mechanische betrouwbaarheid van het apparaat verzekeren.
Bewaar dit instructieboekje altijd zorgvuldig.

Innan produkten används läs noggrant anvisningarna i den här bruksanvisningen. Vortice kan ej hållas ansvarig för eventuella skador på personer eller föremål som orsakats avatt nedan listade anvisningar inte har iakttagits, vilka om de däremot iakttas garanterar apparatens elektriska och mekaniska pålitlighet. Bevara därför alltid denna bruksanvisning för framtida bruk.

Przed przystąpieniem do eksploatacji urządzenia należy uważnie zapoznać się ze wskazówkami podanymi w niniejszej instrukcji. Firma Vortice nie ponosi żadnej odpowiedzialności za ewentualne szkody w stosunku do osób lub mienia spowodowane nieprzestrzeganiem podanych poniżej zaleceń których przestrzeganie zapewnia trwałość i niezawodność komponentów elektrycznych i mechanicznych urządzenia. Należy zawsze zachować niniejszą instrukcję na przyszłość.

A termék használatá előtt figyelmesen olvassa el a jelen használati utasítást. A Vortice nem felel az alábbiakban felsorolt előírások be nem tartásából származó esetleges személyi sérülésért, illetve anyagi kárért; az utasítások betartása biztosítja a berendezés hosszú élettartamát, elektromos és mechanikus megbízhatóságát. Őrizze meg ezt a használati utasítást.

Índice

PT

Descrição	21
Segurança	21
Instalação	22
Utilização	23
Manutenção/limpeza	23
Disposição	23
Figuras	62

Inhoud

NL

Beschrijving	24
Veiligheid	24
Installatie	25
Gebruik	26
Onderhoud/Reiniging	26
Verwijdering	26
Afbeeldingen	62

Innehållsförteckning

SV

Beskrivning	27
Säkerhet	27
Installation	28
Användning	28
Underhåll/rengöring	29
Bortskaffande	29
Figurer	62

Spis treści

PL

Opis	30
Bezpieczeństwo	30
Instalowanie	31
Użycie	32
Konserwacja/Czyszczenie	32
Likwidacja odpadów	32
Rysunki	62

Tartalomjegyzék

HU

Termékleírás	33
Biztonság	33
Felszerelés	34
Felhasználás	34
Karbantartás/Tisztítás	35
Ártalmatlanítás	35
Ábrák	62

Obsah

CZ

Před použitím výrobku si pozorně přečtěte pokyny obsažené v této příručce. Podnik Vortice neodpovídá za případná zranění osob nebo poškození věcí způsobené nedodržáním dále uvedených pokynů; jejich dodržování naopak zajistí dlouhodobou životnost výrobku a jeho elektrickou i mechanickou spolehlivost. Tuto uživatelskou příručku si vždy uschovejte.

Popis	36
Bezpečnost	36
Instalace	37
Použití	37
Čištění/Údržba	38
Likvidace	38
Obrázky	62

Obsah

SK

Pred používaním spotrebiča si pozorne prečítajte všetky pokyny v tomto návode. Vortice nebude zodpovedať za žiadne poranenia osôb ani škody na majetku spôsobené nedodržaním upozornení uvedených v nasledujúcom texte, ktorých dodržiavanie, naopak, zaručí dlhodobú elektrickú a mechanickú spoľahlivosť spotrebiča. Tento návod na používanie si starostlivo odložte.

Popis	39
Bezpečnosť	39
Instalácia	40
Používanie	40
Údržba/Čistenie	41
Likvidácia	41
Obrázky	62

Cuprins

RO

Înainte de a utiliza produsul, citiți cu atenție instrucțiunile din acest manual. Firma Vortice nu poate fi considerată responsabilă pentru eventualele pagube aduse persoanelor sau bunurilor, cauzate de nerespectarea indicațiilor de mai jos; în schimb, respectarea acestora va asigura o durată lungă de viață a aparatului și fiabilitatea sa, electrică și mecanică. Păstrați cu grijă acest manual de instrucțiuni.

Descrierea	42
Siguranța	42
Instalarea	43
Utilizarea	43
Întreținerea / Curățarea	44
Eliminare	44
Figuri	62

Sadržaj

HR

Prije korištenja proizvoda, pažljivo pročitajte upute koje sadrži ovaj priručnik. Tvrtka Vortice se ne može smatrati odgovornom za eventualnu štetu naneseu osobama ili stvarima uslijed nepoštivanja uputa koje se u nastavku navode, a pridržavanjem kojih se osigurava trajnost te električna i mehanička pouzdanost uređaja. Brižljivo čuvajte ovu knjižicu s uputama.

Opis	45
Sigurnost	45
Postavljanje	46
Korištenje	46
Održavanje/čišćenje	47
Odlaganje	47
Slike	62

İçindekiler

TR

Ürünü kullanmadan önce bu kitapçıktaki talimatları dikkatlice okuyunuz. Vortice aşağıda belirtilen talimatlara uyulmaması nedeniyle insanlara veya eşyalara gelebilecek zararlardan sorumlu değildir talimatlara uyulması cihazın ömrünün ve elektrikli ve mekanik güvenilirliğinin garanti edilmesini sağlayacaktır. Bu talimat kitapçığını güvenli bir yerde saklayınız.

Tanımlama	48
Güvenlik	48
Kurulum	49
Kullanma (İşletim)	49
Bakım/Temizlik	50
İmha	50
Şekiller	62

Περιεχόμενα

EL

Πριν χρησιμοποιήσετε το προϊόν διαβάστε προσεκτικά τις οδηγίες που περιέχει το παρόν εγχειρίδιο. Η Vortice δεν μπορεί να θεωρηθεί υπεύθυνη για ενδεχόμενες ζημιές σε πρόσωπα και αντικείμενα που οφείλονται στην μη τήρηση των οδηγιών που αναφέρονται παρακάτω, η τήρηση των οποίων εξασφαλίζει τη διάρκεια και την αξιοπιστία, ηλεκτρική και μηχανική, της συσκευής.
Φυλάσσετε πάντα το παρόν εγχειρίδιο οδηγιών.

Περιγραφή προϊόντος	51
Ασφάλεια	51
Εγκατάσταση	52
Χρήση	53
Συντήρηση/Καθαρισμός	53
Απόρριψη αποβλήτων	53
Εικόνες	62

Оглавление

RU

Перед началом эксплуатации изделия внимательно прочитайте указания, приведенные в настоящей инструкции. Фирма Vortice не может считаться ответственной за травмы или материальный ущерб, которые могут быть вызваны несоблюдением положений нижеприведенных указаний, в то время как их выполнение явится гарантией длительного срока службы и механической и электрической надежности устройства. Сохраняйте настоящую инструкцию.

Описание изделия и способ его применения	54
Правила техники безопасности	54
Установка	55
Эксплуатация	56
Уход/Очистка	56
Иллюстрации	62

AR

فهرس

قبل استعمال الجهاز، اقرأ بانتباه التعليمات المدونة في هذا الكتيب. لا يمكن اعتبار مؤسسة Vortice مسؤولة عن الأضرار التي قد تلحق بالأشخاص أو الأشياء والناجمة عن عدم الأخذ بالتحذيرات والتعليمات المدونة أدناه. اتبع جميع هذه التعليمات لكي تضمن ديمومة الجهاز وكفاءته الكهربائية والميكانيكية. احتفظ دائماً بكتيب التعليمات هذا.

الوصف والاستخدام	57
السلامة	57
التركيب	58
الاستعمال	58
التنظيف/الصيانة	59
أشكال	62

目录

ZH

使用产品前，请先仔细阅读本手册中的说明。由于忽视以下指示而造成的人员或财产损失，Vortice公司概不负责。遵守下列指示将可保证设备电气和机械部分的使用寿命和可靠性。请妥善保存本说明手册。

说明和用途	60
安全	60
安装	61
电路图	
保养/清洁	61
图	62

Descrizione del prodotto

Il prodotto da lei comprato è un asciugacapelli a spina con una potenza di 2000 W e con una classe II di isolamento elettrico.

Contenuto della scatola fig.(1)

Questi apparecchi sono stati progettati per un uso in ambiente domestico e commerciale.

Sicurezza

CONFORMITÀ

- Questo apparecchio può essere utilizzato da bambini di età non inferiore a 8 anni e da persone con ridotte capacità fisiche, sensoriali o mentali, o prive di esperienza o della necessaria conoscenza, purché sotto sorveglianza oppure dopo che le stesse abbiano ricevuto istruzioni relative all'uso sicuro dell'apparecchio e alla comprensione dei pericoli ad esso inerenti. I bambini non devono giocare con l'apparecchio. La pulizia e la manutenzione destinata ad essere effettuata dall'utilizzatore non deve essere effettuata da bambini senza sorveglianza.
- L'installazione dell'apparecchio deve essere effettuata da parte di personale professionalmente qualificato.
- L'impianto elettrico a cui è collegato il prodotto deve essere conforme alle norme vigenti.
- Per l'installazione occorre prevedere un interruttore onnipolare con distanza di apertura dei contatti uguale o superiore a mm 3, che consenta la disconnessione completa nelle condizioni della categoria di sovratensione III.
- I prodotti equipaggiati con motori predisposti al cablaggio trifase (T) richiedono SEMPRE la connessione a linee trifase a 380-415V (o solo 400V quando previsto), o anche 220-240V (o solo 230V quando previsto). Qualsiasi tipo di modifica si configura come manomissione del prodotto e invalida la relativa Garanzia. I prodotti equipaggiati con motori predisposti al cablaggio monofase (M) richiedono SEMPRE la connessione a linee monofase a 220-240V (o solo 230V quando previsto). Qualsiasi tipo di modifica si configura come manomissione del prodotto e invalida la relativa Garanzia.



Attenzione


questo simbolo indica che è necessario prendere precauzioni per evitare danni all'utente.

- Non usare questo prodotto per una funzione differente da quella esposta nel presente libretto.
- Dopo aver tolto il prodotto dall'imballo, assicurarsi della sua integrità; nel dubbio rivolgersi subito ad un Centro Assistenza Tecnica autorizzato Vortice.
- Non lasciare parti dell'imballo alla portata di bambini o persone diversamente abili.
- L'uso di qualsiasi apparecchio elettrico comporta l'osservanza di alcune regole fondamentali, tra le quali:
 - non toccarlo con mani bagnate o umide;
 - non toccarlo a piedi nudi;
 - non consentirne l'uso a bambini o persone diversamente abili non sorvegliate.
- Riporre l'apparecchio lontano da bambini e da persone diversamente abili nel momento in cui si decide di scollegarlo dalla rete elettrica e di non utilizzarlo più.
- Non utilizzare l'apparecchio in presenza di sostanze o vapori infiammabili come alcool, insetticidi, benzina, ecc.

- Durante l'asciugatura, mantenere il flusso dell'aria ad una distanza adeguata dai capelli.
- Non usare lubrificanti, detersivi, lucidanti o aria deodoranti su qualsiasi parte dell'apparecchio.
- Quando l'apparecchio è usato in bagno, scollegarlo dall'alimentazione elettrica dopo l'uso, perché la vicinanza all'acqua rappresenta un pericolo anche quando l'apparecchio è spento
- Spegnete sempre l'apparecchio quando viene appoggiato



Avvertenza:
questo simbolo indica che è necessario prendere precauzioni per evitare danni al prodotto.

- Non apportare modifiche di alcun genere all'apparecchio.
- Non usare o installare l'asciugacapelli quando potrebbe venire in contatto con acqua.
- Non usare mai l'asciugacapelli se il cavo di collegamento o di alimentazione è danneggiato, provvedere tempestivamente alla loro sostituzione, che dovrà essere eseguita presso un Centro Assistenza Vortice.
- Spegnere sempre l'asciugacapelli dopo l'uso e aspettare che si raffreddi prima delle operazioni di pulizia e manutenzione.
- Non coprire l'entrata d'aria o l'uscita d'aria durante l'uso.
- Non posizionare l'apparecchio, il cavo di alimentazione o il cavo a spirale su superfici calde.
- Non usare l'apparecchio per riscaldare la stanza.
- Non utilizzare l'apparecchio all'esterno.
- È necessaria una stretta supervisione quando questo apparecchio viene utilizzato da, sopra o vicino ai bambini.
- I dati elettrici della rete devono corrispondere con quelli riportati in targa Dati presente sul prodotto.
- Le aperture poste sull'apparecchio sono predisposte per la ventilazione. Non coprirle o ostruirle per evitare rischio di surriscaldamento dell'apparecchio.
- Non permettere MAI ai bambini di inserire oggetti nei fori o nelle fessure dell'asciugacapelli.
- Verificare periodicamente l'integrità dell'apparecchio. In caso d'imperfezioni, non utilizzare l'apparecchio e contattare subito Centro Assistenza Tecnica autorizzato Vortice.
- In caso di cattivo funzionamento e/o guasto dell'apparecchio, rivolgersi subito ad un Centro Assistenza Tecnica autorizzato Vortice e richiedere, per l'eventuale riparazione, l'uso di ricambi originali Vortice.
- Se l'apparecchio cade o riceve forti colpi farlo verificare subito presso un Centro Assistenza Tecnica autorizzato Vortice.
- Se l'apparecchio cade in acqua, SCOLLEGARE IMMEDIATAMENTE l'alimentazione. Non afferrarlo in acqua fino a che l'alimentazione non è stata scollegata.
- Non ostruire mai le prese d'aria sul retro dell'asciugacapelli e non posizionarle su superfici morbide. Tenere le prese aria libere da polvere, capelli, ecc. Non inserire oggetti nelle prese d'aria.
- Non usare esternamente, o dove vengono utilizzati spray aerosol.
- Non dirigere mai il getto d'aria calda direttamente negli occhi.
- Non appoggiare l'apparecchio in un luogo dove potrebbe cadere nell'acqua o in un altro liquido
- Il livello di pressione sonora per gli asciugacapelli per uso professionale è inferiore a 70 dB(A)
- Designazione apparecchio (vedi dati tecnici prodotto) : ASCIUGACAPELLI PORTATILE PER USO PROFESSIONALE
- ATTENZIONE: Non utilizzare questo prodotto nelle vicinanze di vasche da bagno, lavandini o altri recipienti contenenti acqua. 

Inserire la spina dell'asciugacapelli in una presa elettrica da 220-240V~50/60 Hz
ATTENZIONE: L'ASCIUGACAPELLI È ACCESO FINO A QUANDO È CONNESSO ALLA RETE ELETTRICA, DISCONNETTERE PER EVITARE RISCHIO DI ELECTROSHOCK.

- Disconnettere sempre l'asciugacapelli dopo l'uso.
- Non utilizzare o sturare l'asciugacapelli dove potrebbe venire a contatto con l'acqua.
- Se il prodotto cade in acqua, DISCONNETTERLO IMMEDIATAMENTE. Non tirarlo fuori dall'acqua fino a quando non è stato disconnesso dalla rete elettrica.
- L'asciugacapelli non deve essere mai lasciato senza supervisione quando connesso alla rete elettrica.
- Non tirare o avvolgere il cavo attorno all'asciugacapelli.
- Non utilizzare accessori non raccomandati da Vortice
- Non tirare o sottoporre a stress il filo, non appoggiare o avvicinare il filo a sorgenti di calore.
- Spegnere sempre il prodotto quando appoggiato su una superficie.
- Questo apparecchio è conforme alle direttive europee 2014/30/EU, 2014/35/EU, 2011/65/EC, 2009/125/EC ed al regolamento (EC) N° 1275/2008.

Installazione

- Inserire la spina dell'asciugacapelli nella presa elettrica.

Uso

- Selezionare la velocità con l'interruttore a 3 posizioni (n.3, fig.2)
- Selezionare il livello di temperatura con l'altro interruttore a 3 posizioni (n.2, fig.2)
- Premere il pulsante ON per mettere in funzione l'asciugacapelli. (n.1, fig.2)

Manutenzione / Pulizia



Attenzione: Scollegare l'alimentazione prima di eseguire operazioni di manutenzione o pulizia sul prodotto.

- Pulire l'apparecchio con un panno morbido inumidito (non bagnato).
- Non immergere il prodotto in acqua o altri liquidi.

ATTENZIONE: La pulizia del prodotto con detersivi, solventi, alcohol o altri prodotti chimici è strettamente proibita.

Se l'asciugacapelli non funziona:

- Assicurarsi che sia collegato all'alimentazione principale e acceso.
- Assicurarsi che il pulsante ON / OFF sia acceso.
- Se l'asciugacapelli continua a non funzionare correttamente, rivolgersi ad un Centro Assistenza Tecnica autorizzato Vortice.

Smaltimento

IN ALCUNI PAESI DELL'UNIONE EUROPEA QUESTO PRODOTTO NON RICADE NEL CAMPO DI APPLICAZIONE DELLA LEGGE NAZIONALE DI RECEPIMENTO DELLA DIRETTIVA RAEE E QUINDI NON È IN ESSI VIGENTE ALCUN OBBLIGO DI RACCOLTA DIFFERENZIATA A FINE VITA.

Attenzione

Questo prodotto è conforme alla Direttiva EU 2012/19/EC.

Il simbolo del cassonetto barrato riportato sull'apparecchio indica che il prodotto, alla fine della propria vita utile, dovendo essere trattato separatamente dai rifiuti domestici, deve essere conferito in un centro di raccolta differenziata per apparecchiature elettriche ed elettroniche oppure riconsegnato al rivenditore al momento dell'acquisto di una nuova apparecchiatura equivalente. Presso i rivenditori di prodotti elettronici con superficie di vendita di almeno 400 m² è inoltre possibile consegnare gratuitamente, senza obbligo di acquisto, i prodotti elettrici ed elettronici da smaltire, se di dimensioni inferiori a 25 cm.



L'utente è responsabile del conferimento dell'apparecchio a fine vita alle appropriate strutture di raccolta, pena le sanzioni previste dalla vigente legislazione sui rifiuti.

L'adeguata raccolta differenziata per l'avvio successivo dell'apparecchio dismesso al riciclaggio, al trattamento e allo smaltimento ambientalmente compatibile contribuisce ad evitare possibili effetti negativi sull'ambiente e sulla salute e favorisce il riciclo dei materiali di cui è composto il prodotto.

Per informazioni più dettagliate inerenti i sistemi di raccolta disponibili, rivolgersi al servizio locale di smaltimento rifiuti, o al negozio in cui è stato effettuato l'acquisto.

I produttori e gli importatori ottemperano alla loro responsabilità per il riciclaggio, il trattamento e lo smaltimento ambientalmente compatibile sia direttamente sia partecipando ad un sistema collettivo.

Product description

The appliance you purchased is a plug in hairdryer with 2000 W max. power, class II for electrical insulation and IP20 water protection rating.

Box Content (fig.1)

These appliances have been designed for use in residential and commercial properties.

Safety

COMPLIANCE

- This appliance can be used by children aged from 8 years and above and persons with reduced physical, sensory or mental capabilities or lack of experience and knowledge if they have been given supervision or instruction concerning use of the appliance in a safe way and understand the hazards involved. Children shall not play with the appliance. Cleaning and user maintenance shall not be made by children without supervision.
- These appliances are designed for use in residential and commercial properties.
- The appliance must be installed by a professionally qualified electrician.
- The electrical system to which the product is connected must be in compliance with applicable regulations.
- An omnipolar switch with a contact opening distance of 3 mm or higher should be provided for installation, enabling complete disconnection under overvoltage category III conditions.
- Products equipped with three-phase wiring (T) engines ALWAYS require connection to 380-415V (or only 400V where required) three-phase lines, or also 220-240V (or only 230V where required). Any kind of modification shall be considered as product tampering and shall nullify the relative warranty. Products equipped with single-phase wiring (M) engines ALWAYS require connection to 220-240V (or only 230V where required) single-phase lines. Any kind of modification shall be considered as product tampering and shall nullify the relative warranty.



Warning:

this symbol indicates that care must be taken to avoid injury to the user

- Do not use this appliance for functions other than those described in this booklet.
- After removing the appliance from its packaging, ensure that it is complete and undamaged. If in doubt contact an authorised Vortice service centre.
- Do not leave packaging within the reach of children or differently able persons.
- Certain fundamental rules must be observed when using any electrical appliance:
 - never touch appliances with wet or damp hands;
 - never touch appliances while barefoot;
 - do not allow the unit to be operated by unsupervised children or disabled persons.
- Store the appliance out of the reach of children and disabled persons if you decide to disconnect it from the power supply and use it no more.
- Do not use the appliance where there are inflammable substances and vapours (alcohol, insecticides, petrol, etc.).

- Hold the hair dryer at a safe distance from your hair while drying it.
- Do not use any lubricants, cleaning agents, polishes or air fresheners on any part of the appliance. When the appliance is used in the bathroom, disconnect it from the power supply after use, because proximity to the water is a danger even when the appliance is switched off.
- Always switch off the appliance when you put it down



Caution:
this symbol indicates that care must be taken to avoid damaging the appliance

- Do not make modifications of any kind to this appliance.
- Do not use or install the hairdryer where it can come into contact with water
- Never operate the hairdryer if the connecting cable or supply cord is damaged, it must be replaced by an authorised Vortice Service Centre.
- Always switch off the hairdryer after use and allow it to cool down before cleaning and maintenance.
- Do not cover the air intake or air outlet during use.
- Do not place the appliance, the connecting or spiral cable on hot surfaces.
- Do not use the appliance for heating the room.
- The appliance is not approved for use outdoors.
- Close supervision is necessary when this appliance is used by, on, or near children.
- Specifications for the power supply must correspond to the electrical data on ID plate on the product .
- The slots and openings on the appliance are for ventilation. Do not cover or block them as it could lead to overheating.
- NEVER let children push anything into the holes or slots of the hairdryer.
- Regularly inspect the appliance for visible defects. If any are found, do not operate the appliance; contact your Vortice Service Centre immediately.
- If the appliance does not function correctly or develops a fault, contact your Vortice Service Centre immediately.
- Should the appliance be dropped or suffer a heavy blow, have it checked immediately by your Vortice Service Centre
- If the appliance falls into water, DISCONNECT THE POWER SUPPLY IMMEDIATELY. Do not reach into the water until the power has been disconnected.
- Never block the air vents at the rear of the hairdryer, and do not place them on a soft surface. Keep the air vents free of dust, hair, etc. Do not insert any objects into the air vents.
- Do not use outdoors, or where aerosol products are being used.
- Do not place the appliance in a place where it could fall into water or another liquid
- The sound pressure level for hairdryers for professional use is less than 70 dB (A)
- Appliance designation (see product technical data): HAND-HELD HAIR DRYER FOR PROFESSIONAL USE
- Do not direct hot air towards eyes.
- Do not place the unit in a place where it could fall into water or other liquids
- WARNING: Do not use this appliance near bathtubs, shower, basins or other vessels containing water.
- You should only plug your hairdryer into a 220-240V~50/60 Hz
- Specifications for the power supply must correspond to the electrical data on ID plate on the product.



WARNING: THE HAIRDRYER IS LIVE UNTIL THE POWER IS DISCONNECTED AT THE MAINS TO AVOID RISK OF ELECTRIC SHOCK.

- Always unplug the hairdryer after use.
- Do not use or store the hairdryer where it can get into contact with water.
- If the appliance falls into water, UNPLUG IT IMMEDIATELY. Do not reach into the water until the power has been disconnected.
- This hairdryer should never be left unattended when plugged in.
- Do not pull or wrap power cord around the hairdryer.
- Do not use attachments not recommended by Vortice.
- Do not stretch the cord or place the cord under strain. Keep the cord away from heated surfaces
- Always switch off the unit when it is placed on a surface
- This unit complies with European directives 2014/30/EU, 2014/35/EU, 2011/65/EC, 2009/125/EC and EC regulation 1275/2008. 1200-1600 2000P

Installation

- Plug the hair dryer in the electrical socket.

Use

- Select the air speed with the 3-step switch (n.3, fig.2)
- Select the desired hot air temperature with the other 3-step switch (n.2, fig.2)
- Push the ON button to run the appliance. (n.1, fig.2)

Maintenance / Cleaning



Warning: Unplug the appliance before performing maintenance or cleaning operations on the product.

- Clean your appliance with a soft damp (not wet) cloth.
- Do not immerse the appliance in water or in other liquids!

ATTENTION: The cleaning of the appliance with detergents, solvents, alcohol and other chemical products is strictly prohibited.

If the hairdryer does not work:

- Make sure it is plugged into the main supply and switched on
- Make sure the ON/OFF button is on
- Check the fuse in the plug
- If the hairdryer still does not work properly, contact an authorised Vortice service centre.

Disposal

IN CERTAIN EUROPEAN UNION COUNTRIES THIS PRODUCT DOES NOT FALL WITHIN THE REQUIREMENTS OF THE NATIONAL LAWS IMPLEMENTING THE WEEE DIRECTIVE, AND IN THESE COUNTRIES THE PRODUCT IS NOT SUBJECT TO SEPARATE DISPOSAL OPERATIONS AT THE END OF ITS WORKING LIFE.

Important

This product conforms to EU Directive EU 2012/19/EC.

This appliance bears the symbol of the barred waste bin. This indicates that, at the end of its useful life, it must not be disposed of as domestic waste, but must be taken to a collection centre for waste electrical and electronic equipment, or returned to a retailer on purchase of a replacement.

It is the user's responsibility to dispose of this appliance through the appropriate channels at the end of its useful life. Failure to do so may incur the penalties established by laws governing waste disposal.

Proper differential collection, and the subsequent recycling, processing and environmentally compatible disposal of waste equipment avoids unnecessary damage to the environment and possible related health risks, and also promotes recycling of the materials used in the appliance.

For further information on waste collection and disposal, contact your local waste disposal service, or the shop from which you purchased the appliance.

Manufacturers and importers fulfil their responsibilities for recycling, processing and environmentally compatible disposal either directly or by participating in collective systems



Description du produit

L'appareil que vous avez acheté est un sèche-cheveux enfichable d'une capacité maximale de 2000 W, puissance, classe II pour l'isolation électrique et indice de protection IP20 contre la pénétration de l'eau. Contenu de la boîte fig.(1)

Ces appareils ont été conçus pour un usage domestique et commercial.

Sécurité

CONFORMITÉ

- Cet appareil peut être utilisé par des enfants âgés de plus de 8 ans et des personnes porteuses d'un handicap physique, sensoriel ou mental, ou encore sans expériences ou connaissances spécifiques, à condition de travailler sous supervision ou après avoir reçu les instructions d'utilisation de l'appareil en toute sécurité, et après en avoir parfaitement compris les dangers. Les enfants ne doivent pas jouer avec l'appareil. Le nettoyage et l'entretien réservés à l'utilisateur ne doivent pas être effectués par des enfants sans surveillance.
- L'installation de l'appareil est réservée à des techniciens qualifiés.
- L'installation électrique à laquelle le produit est raccordé doit être conforme aux normes en vigueur.
- Pour l'installation, prévoir un interrupteur unipolaire ayant une distance d'ouverture des contacts égale ou supérieure à 3 mm, qui permette la déconnexion complète dans les conditions de catégorie de surtension III.
- Les produits équipés de moteurs prédisposés au câblage triphasé (T) nécessitent TOUJOURS d'une connexion à des lignes triphasées à 380-415 V, (ou seulement 400 V quand le produit le prévoit) ou aussi 220-240 V (ou seulement 230 V quand le produit le prévoit). Toute sorte de modification est considérée comme une manipulation du produit et annule la garantie correspondante. Les produits équipés de moteurs prédisposés au câblage monophasé (M) nécessitent TOUJOURS d'une connexion à des lignes monophasées à 220-240 V (ou seulement 230 V quand le produit le prévoit). Toute sorte de modification est considérée comme une manipulation du produit et annule la garantie correspondante.



Attention:

ce symbole indique la nécessité de prendre quelques précautions pour la sécurité de l'utilisateur .

- Ne pas utiliser cet appareil pour un usage autre que celui qui est décrit dans ce livret.
- Contrôler l'intégrité de l'appareil après l'avoir sorti de son emballage : dans le doute, s'adresser immédiatement à un Service après-vente agréé Vortice.
- Placer les éléments de l'emballage hors de portée des enfants ou des personnes handicapées.
- L'utilisation de tout appareil électrique implique le respect de quelques règles fondamentales notamment :
 - ne pas toucher l'appareil avec les mains mouillées ou humides;
 - ne pas toucher l'appareil pieds nus.
 - en interdire l'emploi aux enfants ou aux personnes handicapées sans surveillance.
- Quand on ne souhaite plus l'utiliser, ranger l'appareil hors de portée des enfants et des personnes

inexpérimentées après l'avoir débranché du réseau électrique.

- Ne pas utiliser l'appareil en présence de substances ou de vapeurs inflammables telles que l'alcool, les insecticides, l'essence, etc.
- Pendant le séchage, maintenir le flux d'air à une distance suffisante des cheveux.
- N'utilisez pas de lubrifiants, détergents, pols ou assainisseurs d'air sur aucune partie de l'appareil.



Avertissement:

ce symbole indique la nécessité de prendre quelques précautions pour la sécurité du produit.

- Ne pas apporter de modifications quelles qu'elles soient à l'appareil.
- Ne pas utiliser ni laisser le sèche-cheveux dans des environnements où il pourrait être en contact avec de l'eau.
- Ne jamais utiliser le sèche-cheveux si son câble de raccordement ou d'alimentation est endommagé et remplacer rapidement ce dernier auprès d'un centre d'assistance Vortice.
- Toujours éteindre le sèche-cheveux après utilisation et attendre qu'il ait refroidi pour exécuter les opérations de nettoyage et d'entretien.
- Ne pas couvrir l'entrée ou la sortie d'air pendant l'utilisation.
- Ne pas placer sur des surfaces chaudes l'appareil, son câble d'alimentation ou son câble en spirale.
- Ne pas utiliser l'appareil pour réchauffer la pièce.
- Ne pas utiliser l'appareil en extérieur.
- Une supervision étroite est nécessaire lorsque l'appareil est utilisé par des enfants, ou au-dessus ou à proximité d'eux.
- Les informations électriques sur le secteur doivent correspondre à celles qui sont indiquées sur la plaque sur le produit.
- Les ouvertures présentes sur l'appareil sont prévues pour la ventilation. Ne pas les couvrir ni les obstruer pour éviter tout risque de surchauffe de l'appareil.
- Ne JAMAIS laisser les enfants insérer des objets dans les trous ou les fentes du sèche-cheveux.
- Vérifier régulièrement l'intégrité de l'appareil. En cas d'imperfections, ne pas utiliser l'appareil et contacter immédiatement le centre d'assistance technique agréé Vortice.
- En cas de dysfonctionnement et/ou de panne de l'appareil, s'adresser immédiatement au centre d'assistance technique agréé Vortice et demander, pour une éventuelle réparation, l'utilisation de pièces de rechange d'origine de marque Vortice.
- Si l'appareil tombe ou reçoit des chocs, le faire immédiatement vérifier par un centre d'assistance technique agréé Vortice.
- Si l'appareil tombe dans l'eau, COUPER IMMÉDIATEMENT l'alimentation. Ne pas le retirer de l'eau tant que l'alimentation n'a pas été coupée.
- Ne jamais obstruer les prises d'air à l'arrière du sèche-cheveux et ne pas les placer sur des surfaces molles. Conserver les prises d'air exemptes de poussière, de cheveux, etc. Ne pas insérer d'objet dans les prises d'air.
- Ne pas utiliser en extérieur ou dans des endroits où des aérosols sont utilisés.
- Ne dirigez pas l'air chaud vers les yeux.
- AVERTISSEMENT: N'utilisez pas cet appareil près d'une baignoire, d'une douche, d'un lavabo ou de tout autre récipient contenant de l'eau.

MISE EN GARDE: LE SECHE-CHEVEUX EST ALLUMÉ JUSQU'À CE QU'IL SOIT BRANCHÉ AU RÉSEAU D'ÉLECTRICITÉ, DÉBRANCHEZ-LE POUR ÉVITER LES RISQUES D'ÉLECTROCOCK.

- Lorsque l'appareil est utilisé dans une salle de bain, le débrancher de l'alimentation électrique après utilisation, la proximité de l'eau représentant un danger même lorsque l'appareil est éteint
- Ne pas poser l'appareil dans un lieu où de l'eau ou tout autre liquide pourrait tomber
- Toujours éteindre l'appareil lorsqu'il est posé
- Le niveau de pression sonore pour les sèche-cheveux à usage professionnel est inférieur à 70 dB(A)
- Désignation de l'appareil (voir données techniques produit) HAND-HELD HAIR DRYER FOR PROFESSIONAL USE
- Cet appareil est conforme aux directives européennes 2014/30/UE, 2014/35/UE, 2011/65/UE, 2009/125/CE et à la réglementation (CE) N°1275/2008.

Installation

- Insérez la fiche du sèche-cheveux dans la prise électrique.

Utilisation

- Sélectionnez la vitesse avec le sélecteur 3 positions (n.3, fig.2)
- Sélectionnez le niveau de température avec l'autre commutateur à 3 positions (n.2, fig.2)
- Appuyez sur le bouton ON pour démarrer le sèche-cheveux. (n.1, fig.2)

Maintenance / Cleaning



Attention : Coupez l'alimentation avant de réaliser les opérations d'entretien ou de nettoyage sur l'appareil.

- Nettoyez l'appareil avec un linge doux sec (non mouillé).
- N'immergez pas l'appareil dans l'eau ni dans d'autres liquides!

ATTENTION: Le nettoyage et l'entretien de l'appareil avec des détergents, des solvants, de l'alcool et d'autres produits chimiques sont strictement interdits.

Si le sèche-cheveux ne fonctionne pas :

- Vérifiez qu'il est branché à l'alimentation générale et allumé
- Vérifiez que le bouton Marche/Arrêt est allumé
- Si le sèche-cheveux ne fonctionne toujours pas correctement, adressez-vous à un centre d'assistance technique agréé Vortice.

Élimination

DANS CERTAINS PAYS DE L'UNION EUROPÉENNE, CE PRODUIT NE FAIT PAS PARTIE DU DOMAINE D'APPLICATION DE LA LOI NATIONALE D'ASSIMILATION DE LA DIRECTIVE DEEE ET PAR CONSÉQUENT, IL N'Y EXISTE AUCUNE OBLIGATION DE COLLECTE DIFFÉRENCIÉE À LA FIN DE SA DURÉE DE VIE.

Attention

Ce produit est conforme à la directive EU 2012/19/EC.

Le symbole représentant une poubelle barrée présent sur l'appareil indique qu'à la fin de son cycle de vie, il devra être traité séparément des déchets domestiques. Il devra donc être confié à un centre de collecte sélective pour appareils électriques et électroniques ou rapporté au revendeur lors de l'achat d'un nouvel appareil.

La collecte sélective réalisée avant le recyclage, le traitement et l'élimination compatible avec l'environnement de l'appareil usagé contribue à éviter les nuisances pour l'environnement et pour la santé et favorise le recyclage des matériaux qui composent le produit.

Dommages appropriés à l'environnement et aux risques possibles pour la santé, et promotion du recyclage des matériaux utilisés dans l'appareil.

Plus d'informations sur nos services, tels qu'existants, adressez-vous au service local d'élimination des déchets ou du magasin qui vous a vendu l'appareil.

Les fabricants et les importateurs optent pour leur responsabilité en matière de recyclage, de traitement et d'élimination des déchets compatible avec l'environnement directement ou par l'intermédiaire d'un système collectif.



Description du produit

Bei dem von Ihnen gekauften Gerät handelt es sich um einen Steckdosen-Haartrockner mit max. 2000 W Leistung, Klasse II für elektrische Isolierung und Schutzart IP20.

Packungsinhalt, (Abb.1)

Diese Geräte sind zur Verwendung im Haushalt und in gewerblichen Bereichen ausgelegt.

Sécurité

CONFORMITÉ

- Dieses Gerät darf von Kindern ab 8 Jahren oder Personen mit eingeschränkten körperlichen, sensorischen oder geistigen Fähigkeiten oder mangelnder Erfahrung bzw. Kenntnis im Umgang mit Elektrogeräten nur unter der Aufsicht oder nach gründlicher Unterweisung und Überprüfung seitens einer für ihre Sicherheit verantwortlichen Person bedient werden. Kinder dürfen nicht mit dem Gerät spielen. Die durch den Anwender auszuführende Reinigung und Pflege des Geräts darf nicht von unbeaufsichtigten Kindern ausgeführt werden.
- Das Gerät muss von einem qualifizierten Elektriker installiert werden.
- Die Elektroanlage, an die das Produkt angeschlossen ist, muss den geltenden Vorschriften entsprechen.
- Für die Installation muss ein mehrpoliger Stecker angebracht sein, dessen Öffnungsabstand der Kontakte gleich oder über 3 mm ist, mit dem die vollständige Trennung unter Bedingungen der Überspannungskategorie III möglich ist.
- Die Produkte mit Dreiphasen-Motoren (T) müssen STETS an ein 380-415V (oder, sofern vorgesehen, nur 400V) Dreiphasennetz angeschlossen werden oder ggf. an 220-240V (bzw. nur 230V, sofern vorgesehen). Jede Änderung gilt als unsachgemäßer Zugriff auf das Produkt und macht die Garantie ungültig. Die Produkte mit Einphasen-Motoren (M) müssen STETS an ein 220-240V (bzw. nur 230V, „sofern vorgesehen“) Einphasennetz angeschlossen werden. Jede Änderung gilt als unsachgemäßer Zugriff auf das Produkt und macht die Garantie ungültig.



Achtung:

dieses Symbol zeigt Vorsichtsmaßnahmen an um Schäden am Bediener zu vermeiden

- Dieses Gerät darf nur für den in der vorliegenden Anleitung angegebenen Verwendungszweck eingesetzt werden.
- Das Gerät nach dem Auspacken auf Transportschäden oder andere Mängel untersuchen; im Zweifelsfall unverzüglich einen Vortice-Vertragshändler verständigen.
- Das Verpackungsmaterial nicht in Reichweite von Kindern oder Personen lassen, die sich damit schaden könnten.
- Beim Einsatz von Elektrogeräten jeder Art müssen einige Grundregeln stets beachtet werden, wie unter anderem:
 - Das Gerät nicht mit nassen oder feuchten Händen berühren.
 - Nicht barfuß berühren.
 - Nicht unbeaufsichtigt von Kindern oder Personen, die sich damit schaden könnten, benutzen lassen.
- Wird das Gerät nicht mehr benutzt, muss es vom elektrischen Stromnetz getrennt und außerhalb der

- Reichweite von Kindern und Personen, die es allein nicht sachgemäß bedienen können, aufbewahrt werden.
- Das Gerät nicht in der Nähe entflammbarer Substanzen oder Dämpfe wie Alkohol, Insektizide, Benzin usw. verwenden.
- Während des Trocknens muss das Gerät in angemessener Entfernung vom Haar gehalten werden.
- Reinigungsmittel, Polituren oder Luffterfrischer an jedem Teil des Geräts.



Hinweis:

dieses Symbol zeigt Vorsichtsmaßnahmen an um Schäden am Gerät zu vermeiden

- Verändern Sie nichts am Gerät.
- Benutzen oder installieren Sie den Fön nicht an Orten, an denen er mit Wasser in Berührung kommen könnte.
- Benutzen Sie den Fön niemals, wenn das Verbindungs- oder Stromkabel beschädigt ist. Lassen Sie diese zeitnah in einem Hilfscenter von Vortice austauschen.
- Schalten Sie den Fön nach jedem Gebrauch aus und warten Sie vor der Reinigung und Instandhaltung, dass er abkühlt.
- Bedecken Sie die Luftzufuhr oder -abgabe während des Gebrauchs nicht.
- Positionieren Sie das Gerät, das Stromkabel oder das Spiralkabel nicht auf warmen Oberflächen.
- Benutzen Sie das Gerät nicht, um ein Zimmer zu erwärmen.
- Das Gerät nicht im Außenbereich benutzen.
- Der Gebrauch durch Kinder oder oberhalb oder in der Nähe von diesen muss strengstens überwacht werden.
- Die elektrischen Daten des Stromnetzes müssen mit denen übereinstimmen, die auf dem Schild auf dem produkt wiedergegeben sind.
- Die Öffnungen am Gerät dienen der Ventilation. Decken Sie sie nicht ab und achten Sie darauf, dass Sie stets offen sind, um ein Erhitzen des Geräts zu vermeiden.
- Lassen Sie Kinder NIEMALS Gegenstände in die Löcher oder Schlitze des Föns stecken.
- Überprüfen Sie regelmäßig, dass das Gerät intakt ist. Sollte es zu kleineren Beschädigungen kommen, benutzen Sie das Gerät nicht und kontaktieren Sie sofort das Technischen Hilfscenter von Vortice.
- Überprüfen Sie regelmäßig, dass das Gerät intakt ist. Sollte es zu kleineren Beschädigungen kommen, benutzen Sie das Gerät nicht und kontaktieren Sie sofort das Technischen Hilfscenter von Vortice.
- Sollte das Gerät nicht ordnungsgemäß funktionieren und/oder defekt sein, wenden Sie sich sofort an ein Technisches Hilfscenter von Vortice und bestehen Sie bei einer eventuellen Reparatur auf Original-Ersatzteilen von Vortice.
- Sollte das Gerät ins Wasser fallen, ZIEHEN SIE SOFORT DEN STECKER aus der Steckdose. Berühren Sie ihn im Wasser nicht, solange er nicht vom Stromnetz getrennt wurde.
- Bedecken Sie niemals die Luftzufuhr hinten am Fön und legen Sie sie nicht auf weiche Oberflächen. Halten Sie die Luftzufuhr frei von Staub, Haaren, etc. Stecken Sie keine Gegenstände in die Luftzufuhr.
- Nicht im Freien benutzen oder an Orten, wo Aerosol Sprays verwendet werden.
- Richten Sie keine heiße Luft auf die Augen.
- WARNUNG: Verwenden Sie dieses Produkt nicht in der Nähe von Badewannen, Duschen, Becken oder anderen Behältern, die Wasser enthalten.



WARNUNG: DER FON IST EINGESCHALTET, BIS ES AN DAS STROMSYSTEM ANGESCHLOSSEN IST.

ZIEHEN SIE DEN KABEL AB, UM ELEKTROSCHLÄGE ZU VERMEIDEN.

- Wenn das Gerät im Bad benutzt wird, trennen Sie es nach Gebrauch vom Stromnetz, da die Nähe zum Wasser auch bei ausgeschaltetem Gerät eine Gefahr darstellt.
- Stellen Sie das Gerät nicht an einen Ort, an dem es in Wasser oder andere Flüssigkeiten fallen kann
- Schalten Sie das Gerät immer aus, wenn es eingeschaltet ist
- Der Schalldruckpegel für professionelle Haartrockner liegt unter 70 dB(A)
- Gerätebezeichnung (siehe technische Produktdaten) **TRAGBARER HAARTROCKNER FÜR DEN PROFESSIONELLEN EINSATZ**
- Dieses Gerät entspricht den europäischen Richtlinien 2014/30/EU, 2014/35/EU, 2011/65/EG, 2009/125/EG und der Verordnung (EG) Nr. 1275/2008.

Installation

- Stecken Sie den Föhn in die Steckdose.

Verwenden

- Wählen Sie die Luftgeschwindigkeit mit dem 3-Stufen-Schalter (Nr. 3, Abb. 2)
- Wählen Sie die gewünschte Lufttemperatur mit dem anderen 3-Stufen-Schalter (Nr. 2, Abb. 2)
- Drücken Sie die EIN-Taste, um das Gerät zu starten. (Nr. 1, Abb. 2)

Wartung / Reinigung



Achtung: Stecken Sie das Gerät aus, bevor Sie es instand halten oder reinigen.

- Reinigen Sie das Gerät mit einem feuchten (nicht nassen), weichen Tuch.
- Tauchen Sie das Gerät nicht in Wasser oder andere Flüssigkeiten!

ACHTUNG: Die Reinigung des Gerätes mit Reinigungsmitteln, Lösungsmitteln, Alkohol und anderen chemischen Produkten erfolgt streng verboten.

Sollte der Föhn nicht funktionieren:

- Stellen Sie sicher, dass er an das Stromnetz angeschlossen ist und dieses funktioniert.
- Stellen Sie sicher, dass die ON / OFF Taste auf ON gestellt ist.
- Funktioniert der Föhn weiterhin nicht, so wenden Sie sich an ein Technisches Hilfscenter von Vortice.

Entsorgung

IN EINIGEN EU-LÄNDERN GELTEN FÜR DIESES PRODUKT NICHT DIE VORGABEN DER EUROPÄISCHEN RICHTLINIE ÜBER ELEKTRO- UND ELEKTRONIK-ALTGERÄTE (WEEE-RICHTLINIE) UND DEMNACH BESTEHT IN DIESEN LÄNDERN AUCH KEINE PFLICHT FÜR DIE MÜLLTRENNUNG BEI DER ENTSORGUNG DES GERÄTES.

Achtung

Dieses Gerät entspricht der EG-Richtlinie 2012/19/EC.

Das Symbol mit der durchgestrichenen Abfalltonne am Gerät bedeutet, dass das Gerät nach seiner Aussonderung nicht im Haushaltsmüll entsorgt werden darf, sondern an einer Sammelstelle für Elektro- und Elektronikgeräte oder beim Kauf eines gleichwertigen Neugerätes beim Händler abzugeben ist.



Der Benutzer hat Sorge zu tragen, dass das Gerät nach seiner Aussonderung an einer geeigneten Sammelstelle abgegeben wird. Ein Nichtbeachten dieser Vorschrift ist gemäß der geltenden Abfallordnung strafbar.

Das geeignete Sortieren von Abfall und nachfolgende Recyceln des aussortierten Gerätes zur umweltverträglichen Entsorgung trägt zum Schutz von Umwelt und Gesundheit bei und dient der Wiederverwendung der recyclingfähigen Materialien, aus denen das Gerät besteht.

Für detailliertere Informationen bezüglich der verfügbaren Sammelsysteme wenden Sie sich an Ihre örtliche Behörde oder an den Händler, bei dem Sie das Gerät gekauft haben.

Die Hersteller und Importeure kommen ihrer Verpflichtung zum umweltfreundlichen Recycling, Verarbeiten und Entsorgen sowohl direkt als auch durch Teilnahme an einem Kollektivsystem nach.

Descripción del producto

El producto que compró es un secador de cabello enchufable con una potencia de 2000 W y un aislamiento eléctrico de clase II.

Contenido de la caja (fig.1)

Estos aparatos han sido diseñados para el uso en ambientes domésticos y comerciales.

Seguridad

CUMPLIMIENTO

- Este aparato puede ser utilizado por niños de no menos de 8 años de edad y por personas con capacidades físicas, sensoriales o mentales reducidas, o carentes de experiencia o del conocimiento necesario, pero sólo bajo vigilancia e instrucciones sobre el uso seguro y después de comprender bien los peligros inherentes. Los niños no deben jugar con el aparato. La limpieza y el mantenimiento del aparato deben ser efectuados por el usuario y no por niños sin vigilancia.
- El aparato debe ser instalado por personal profesional calificado.
- La instalación eléctrica a la cual se conecta el producto debe estar en conformidad con las normas vigentes.
- Para la instalación es necesario prever un interruptor omnipolar con una distancia de abertura de los contactos igual o superior a los 3 mm, que permita la desconexión total en las condiciones de la categoría de sobretensión III.
- Los productos equipados con motores que requieren cableado trifásico (T) SIEMPRE se han de conectar a líneas trifásicas de 380-415V (o solo de 400V si se ha previsto de este modo), o también de 220-240V (o solo de 230V si se ha previsto de este modo). Cualquier tipo de modificación se interpretará como una manipulación del aparato y producirá el cese de efectos de la garantía. Los productos equipados con motores que requieren cableado monofásico (M) SIEMPRE se han de conectar a líneas monofásicas de 220-240V (o solo de 230V si se ha previsto de este modo). Cualquier tipo de modificación se interpretará como una manipulación del aparato y producirá el cese de efectos de la garantía.



Atención:


este símbolo indica precauciones que sirven para evitar daños al usuario

- No emplear este producto con fines distintos a los previstos por este manual.
- Una vez extraído el producto de su embalaje, comprobar su integridad: en caso de duda, contactar inmediatamente con un proveedor autorizado de Vortice.
- No dejar el embalaje al alcance de niños o personas con discapacidad.
- El empleo de todo tipo de aparato eléctrico comporta el cumplimiento de algunas reglas fundamentales, entre las que destacamos:
 - No tocarlo con las manos mojadas o húmedas;
 - No tocarlo con los pies descalzos;
 - No permitir que los niños o las personas con discapacidad lo utilicen.
- En el caso de que no se desee volver a utilizar el aparato, hay que desconectarlo de la red eléctrica y colocarlo lejos del alcance de los niños o de las personas con discapacidad.

- No utilizarlo en presencia de sustancias o vapores inflamables como alcohol, insecticidas, gasolina, etc.
- Mantener el flujo de aire a la distancia adecuada del cabello durante el uso.
- No utilice lubricantes, detergentes, abrillantadores o ambientadores en ninguna parte del aparato.



Advertencia:
este símbolo indica precauciones que sirven
para evitar daños en el producto

- No aportar al aparato modificaciones de ningún tipo.
- No utilizar y no instalar el secador de pelo donde podría entrar en contacto con agua.
- Si el cable de conexión o de alimentación está dañado, no utilizar el secador de pelo; ponerse en contacto inmediatamente con un Centro de Asistencia Vortice para que lo sustituya.
- Apagar el secador de pelo después del uso y esperar hasta que se enfríe antes de realizar operaciones de limpieza y mantenimiento.
- No obstruir la entrada del aire ni la salida del aire durante el uso.
- No apoyar el aparato, el cable de alimentación o el cable espiral sobre superficies calientes.
- No utilizar el aparato para calentar la habitación.
- No utilizar el aparato en ambientes exteriores.
- Prestar mucha atención al utilizar el aparato para secar el pelo a los niños o cuando el aparato sea utilizado por niños o cerca de ellos.
- Los datos eléctricos de la red deben coincidir con aquellos indicados en la placa en el producto.
- Las aberturas del aparato son para la ventilación. No cubrir las ni obstruirlas, ya que el aparato podría recalentarse.
- No permitir NUNCA que los niños introduzcan objetos por los orificios y ranuras del secador de pelo.
- Verificar periódicamente la integridad del aparato. En caso de anomalía, no emplear el aparato y ponerse en contacto inmediatamente con un Centro de Asistencia Técnica autorizado Vortice.
- Si el aparato no funciona correctamente o se avería, ponerse en contacto inmediatamente con un Centro de Asistencia Técnica autorizado Vortice. En caso de reparación, solicitar recambios originales Vortice.
- Si el aparato se cae o recibe un golpe fuerte, hacerlo revisar inmediatamente en un Centro de Asistencia Técnica autorizado Vortice.
- Si el aparato cae en el agua, DESCONECTAR INMEDIATAMENTE la alimentación. No tocarlo en el agua hasta que la alimentación eléctrica no haya sido desconectada.
- No obstruir nunca las tomas de aire posteriores del secador de pelo y no ponerlas en contacto con superficies blandas. Mantener las tomas de aire libres de polvo, pelos, etc. No introducir objetos en las tomas de aire.
- No utilizar el aparato en ambientes exteriores ni en ambientes donde se utilicen aerosoles..
- No dirija el aire caliente hacia los ojos.
- ATTENTION: No use este aparato cerca de bañeras, duchas, lavabos u otros recipientes que contengan agua. 

PRECAUCIÓN: EL SECADOR DE PELO ESTÁ ENCENDIDO HASTA QUE ESTÉ CONECTADO A LA RED DE ELECTRICIDAD, DESCONECTE PARA EVITAR EL RIESGO DE ELECTROSHOCK.

- Cuando el aparato se utilice en el cuarto de baño, desconéctelo de la alimentación eléctrica después del uso, porque la cercanía al agua representa un peligro, incluso cuando el aparato está apagado
- No apoye el aparato en un lugar desde el cual podría caer al agua o en otro líquido
- Apague siempre el aparato al apoyarlo
- El nivel de presión sonora para secadores de pelo para uso profesional es inferior a 70 dB(A)
- Denominación del aparato (consulte los datos técnicos del producto) SECADOR DE PELO PORTÁTIL PARA USO PROFESIONAL
- Este aparato cumple con las directivas europeas 2014/30/UE, 2014/35/UE, 2011/65/CE, 2009/125/CE y el Reglamento (CE) N.º 1275/2008

Instalación

- Enchufe el secador de pelo en la toma de corriente.

Uso

- Seleccione la velocidad del aire con el interruptor de 3 pasos (n.3, fig.2)
- Seleccione la temperatura deseada del aire caliente con el otro interruptor de 3 pasos (n.2, fig.2)
- Presione el botón ON para hacer funcionar el aparato. (n.1, fig.2)

Mantenimiento y limpieza



Atención: Desconectar la alimentación antes de realizar operaciones de mantenimiento o limpieza del aparato.

- Limpiar el aparato con un paño suave humedecido (no mojado).
- No sumerja el producto en agua u otros líquidos.

ATENCIÓN: Está estrictamente prohibido limpiar el producto con detergentes, solventes, alcohol u otros productos químicos.

Si el secador de pelo no funciona:

- Asegurarse de que esté conectado a la alimentación y encendido
- Asegurarse de que el interruptor ON / OFF esté encendido.
- Si el secador de pelo sigue sin funcionar correctamente, dirigirse a un Centro de Asistencia Técnica autorizado Vortice.

Disposición

EN ALGUNOS PAÍSES DE LA UNIÓN EUROPEA ESTE PRODUCTO NO ESTÁ INCLUIDO EN EL ÁMBITO DE APLICACIÓN DE LA LEY NACIONAL QUE TRASPONE LA DIRECTIVA RAEE Y, POR LO TANTO, NO EXISTE OBLIGACIÓN ALGUNA DE RECOGIDA SELECTIVA AL FINALIZAR SU VIDA ÚTIL.

Atención

Este producto cumple los requisitos de la Directiva EU 2012/19/EC.

El símbolo del contenedor de basura tachado, que hay sobre el aparato, indica que no puede ser eliminado con los desechos domésticos al finalizar su vida útil. Se ha de llevar a un punto de recogida selectiva para aparatos eléctricos o electrónicos o entregar al proveedor durante la compra de un aparato equivalente.

El usuario deberá llevar el aparato a un punto de recogida selectiva para su eliminación, de lo contrario se aplicarán las sanciones previstas por las normas sobre eliminación de desechos.

La recogida selectiva para la reutilización, tratamiento y eliminación respetuosa con el medio ambiente del aparato ayuda a evitar los efectos sobre el medio ambiente y la salud y favorece el reciclaje de los materiales que componen el producto.

Para más información sobre los sistemas de eliminación disponibles, contactar con el servicio local de eliminación de desechos o con la tienda que vendió el aparato.

Los fabricantes y los importadores cumplen con su responsabilidad de recuperación, tratamiento y eliminación respetuosa con el medio ambiente directamente o participando a un sistema colectivo.



Descrição do produto

O produto que você comprou é um secador de cabelo plug-in com uma potência de 2000 W e um isolamento elétrico de classe II.

Contenido da caixa (fig.1)

Estes aparelhos foram concebidos para uma utilização em ambiente doméstico e comercial.

Seguridad

CONFORMIDADE

- Este aparelho pode ser utilizado por crianças a partir dos 8 anos de idade e por pessoas com capacidades físicas, sensoriais ou mentais reduzidas ou com falta de experiência e conhecimentos, caso sejam devidamente vigiadas ou instruídas sobre o uso do aparelho de forma segura e se tiverem consciência dos respectivos perigos. As crianças não devem brincar com o aparelho. A limpeza e a manutenção destinadas a serem realizadas pelo utilizador não devem ser realizadas por crianças sem vigilância.
- A instalação do aparelho deve ser efetuada por pessoal profissionalmente qualificado.
- O sistema elétrico ao qual está ligado o produto deve estar em conformidade com as normas em vigor.
- Para a instalação é necessário incluir um interruptor omipolar com distância de abertura dos contactos igual ou superior a 3 mm, que permita a desconexão completa nas condições da categoria de sobretensão III.
- Os produtos equipados com motores que contemplam uma ligação trifásica (T) exigem SEMPRE uma conexão a linhas trifásicas alimentadas a 380-415 V (ou somente 400 V quando previsto) ou também 220-240 V (ou somente 230 V quando previsto). Qualquer tipo de modificação representa uma adulteração do produto e provoca a anulação das condições da sua garantia. Os produtos equipados com motores que contemplam uma ligação monofásica (M) exigem SEMPRE uma conexão a linhas monofásicas alimentadas a 220-240 V (ou somente 230 V quando previsto). Qualquer tipo de modificação representa uma adulteração do produto e provoca a anulação das condições da sua garantia.



Atención:

este símbolo indica precauciones que sirven para evitar daños al usuario

- Não use este produto para uma função diferente da especificada no presente manual de instruções.
- Depois de retirar o produto da embalagem, certifique-se da sua integridade; em caso de dúvida, contacte imediatamente um técnico qualificado ou um Centro de Assistência Técnica autorizado Vortice.
- Não deixe as peças da embalagem ao alcance das crianças ou de pessoas inaptas.
- A utilização de qualquer aparelho eléctrico obriga ao cumprimento de determinadas regras fundamentais, entre as quais:
 - Não deve ser tocado com as mãos molhadas ou húmidas;
 - Não deve ser tocado descalço;
 - Não deixe que seja utilizado por crianças ou pessoas inaptas e sem vigilância.

- Coloque o aparelho fora do alcance das crianças e das pessoas inaptas no momento em que decidir desligá-lo da rede eléctrica e não voltar a utilizá-lo.
- Não utilize o aparelho na presença de substâncias ou vapores inflamáveis tais como o álcool, insecticidas, gasolina, etc.
- Durante a secagem, mantenha o fluxo de ar a uma distância adequada dos cabelos.
- Não use lubrificantes, detergentes, polidores ou purificadores de ar em nenhuma parte do aparelho.



Advertência:
este símbolo indica as precauções a tomar para evitar danos ao produto

- Não efetue quaisquer modificações ao aparelho.
- Não utilize ou instale o secador se este puder entrar em contacto com água.
- Nunca utilize o secador se o cabo de ligação ou de alimentação estiver danificado; proceda imediatamente à sua substituição, que deverá ser executada num Centro de Assistência Vortice.
- Desligue sempre o secador após a utilização e aguarde até que arrefeça antes das operações de limpeza e manutenção.
- Não cubra a entrada de ar ou a saída de ar durante o uso.
- Não posicione o aparelho, o cabo de alimentação ou o cabo em espiral sobre superfícies quentes.
- Não utilize o aparelho para aquecer uma divisão.
- Não utilize o aparelho no exterior.
- É necessária uma estreita supervisão quando o aparelho for utilizado por, sobre ou próximo de crianças.
- Os dados elétricos da rede devem corresponder aos indicados na placa no produto.
- As aberturas do aparelho têm uma função de ventilação. Não as cubra ou obstrua para evitar o risco de sobreaquecimento do aparelho.
- NUNCA deixe que as crianças insiram objetos nos orifícios ou fissuras do secador.
- Verifique periodicamente a integridade do aparelho. No caso de qualquer imperfeição, não utilize o aparelho e contacte imediatamente um Centro de Assistência Técnica autorizado Vortice.
- Em caso de mau funcionamento e/ou avaria do aparelho, contacte imediatamente um Centro de Assistência Técnica autorizado Vortice e solicite, para eventual reparação, o uso de peças sobresselentes originais Vortice.
- Se o aparelho cair ou receber fortes golpes, leve-o imediatamente a um Centro de Assistência Técnica autorizado Vortice.
- Se o aparelho cair na água, DESLIGUE IMEDIATAMENTE a alimentação. Não lhe toque dentro de água até desligar a alimentação.
- Nunca obstrua as entradas de ar na parte de trás do secador e não as posicione sobre superfícies macias. Mantenha as entradas de ar livres de pó, cabelos, etc. Não introduza objetos nas entradas de ar.
- Não utilize no exterior, ou em locais onde sejam utilizados sprays aerossol.
- Nenhuma dirija el aire caliente hacia los ojos.
- ATENÇÃO: Não use este dispositivo de pesquisa de câmeras, duchas, lavatórios ou outros recipientes que contenham água.



PRECAUCIÓN: EL SECADOR DE PELO ESTÁ ENCENDIDO HASTA QUE ESTÉ CONECTADO A LA RED DE ELECTRICIDAD, DESCONECTE PARA EVITAR EL RIESGO DE ELECTROSHOCK.

- Ao utilizar o aparelho em casas de banho, desconecte-o da fonte de alimentação após o uso, porque a proximidade com a água representa um perigo mesmo quando o aparelho está desligado
- Não coloque o aparelho em um local onde o mesmo possa cair na água ou entrar em contacto com outros líquidos
- Desligue sempre o aparelho antes de apoiá-lo sobre alguma superfície
- O nível de pressão sonora dos secadores para uso profissional é inferior a 70 dB(A)
- Designação do aparelho (consulte as especificações técnicas do produto) SECADOR DE CABELOS PORTÁTIL PARA USO PROFISSIONAL
- Este aparelho está em conformidade com as Diretivas Europeias 2014/30/UE, 2014/35/UE, 2011/65/CE, 2009/125/CE e com o Regulamento (CE) n.º 1275/2008.

Instalação

- Conecte o secador de cabelo na tomada.

Utilização

- Selecione a velocidade do ar com o interruptor de 3 etapas (n.3, fig.2)
- Selecione a temperatura do ar quente desejada com o outro interruptor de 3 etapas (n.2, fig.2)
- Pressione o botão ON para operar o dispositivo. (n.1, fig.2)

Manutenção e limpeza



Atenção: Desligue a alimentação antes de executar operações de manutenção ou limpeza no produto.

- Limpe o aparelho com um pano macio humedecido (não encharcado).
- Não mergulhe o produto em água ou outros líquidos.

ATENÇÃO: É estritamente proibido limpar o produto com detergentes, solventes, álcool ou outros produtos químicos.

Se o secador não funcionar:

- Assegure-se de que esteja ligado à alimentação principal e aceso
- Assegure-se de que o botão ON / OFF esteja aceso
- Se o secador continuar a não funcionar corretamente, contacte um Centro de Assistência Técnica autorizado Vortice.

Disposição

NALGUNS PAÍSES DA UNIÃO EUROPEIA ESTE PRODUTO NÃO RECAI NO CAMPO DE APLICAÇÃO DA LEI NACIONAL DE TRANSPOSIÇÃO DA DIRECTIVA REEE, PELO QUE NÃO VIGORA NELES QUALQUER OBRIGAÇÃO DE RECOLHA SELECTIVA NO FIM DE VIDA.

Atenção

Este produto está em conformidade com a Directiva EU 2012/19/EC.

O símbolo do caixote com uma barra existente no aparelho indica que o produto, no fim da sua

própria vida útil, deve ser tratado separadamente dos resíduos domésticos, devendo ser enviado para um centro de recolha selectiva para aparelhos eléctricos ou electrónicos ou então, devolvido ao revendedor aquando da compra de um novo aparelho equivalente.

O utilizador é responsável pelo envio do aparelho para as estruturas de recolha adequadas, sob pena das sanções previstas na lei em vigor sobre os resíduos.

A recolha selectiva adequada para o envio sucessivo do aparelho eliminado para a reciclagem, para o tratamento e para a eliminação compatível com o ambiente, contribui para evitar possíveis efeitos negativos no ambiente e na saúde, favorecendo a reciclagem dos materiais que compõem o produto.

Para informações mais pormenorizadas sobre os sistemas de recolha disponíveis, dirija-se ao serviço local de eliminação de resíduos, ou à loja onde foi efectuada a aquisição.

Os fabricantes e importadores serão então responsáveis pela reciclagem, tratamento e eliminação compatível com o ambiente, seja directamente seja participando num sistema colectivo.



Product description

Het apparaat dat u hebt gekocht, is een stekker in een haardroger met een maximale capaciteit van 2000 W. vermogen, klasse II voor elektrische isolatie en IP20 waterbeschermingsklasse.

Doos inhoud fig.(1)

Deze apparaten zijn ontworpen voor huiselijke en commerciële toepassingen.

Veiligheid

NAKOMING

- Dit apparaat mag gebruikt worden door kinderen ouder dan 8 jaar en door personen met beperkte lichamelijke, zintuiglijke of verstandelijke vermogens, of zonder ervaring of de nodige kennis, onder voorwaarde dat zij onder toezicht staan of dat aanwijzingen omtrent het veilige gebruik van het apparaat hebben ontvangen en zich bewust zijn van de hierbij horende gevaren. Kinderen mogen niet met het apparaat spelen. De reiniging en het onderhoud die door de gebruiker uitgevoerd moeten worden, mogen niet door kinderen zonder toezicht worden uitgevoerd.
- De installatie van het apparaat dient uitgevoerd te worden door een gekwalificeerd vakman.
- De elektrische installatie waar het product op aangesloten is moet overeenstemmen met de toepasselijke normen.
- Voor de installatie moet een omnipolaire schakelaar met een opening tussen de contacten van 3 mm of meer worden aangebracht voor de volledige afscheiding in het geval van situaties uit de overspanningscategorie III.
- Producten met motoren die gereed zijn voor een driefasige bedrading (T) vereisen ALTIJD de aansluiting op driefasige lijnen 380-415V (of uitsluitend 400V, indien voorzien), ofwel 220-240V (of uitsluitend 230V, indien voorzien). Elke wijziging wordt als onklaar maken van het apparaat beschouwd, waarbij deze garantie ongeldig wordt. Producten met motoren die gereed zijn voor een eenfasige bedrading (M) vereisen ALTIJD de aansluiting op eenfasige lijnen 220-240V (of uitsluitend 230V, indien voorzien). Elke wijziging wordt als onklaar maken van het apparaat beschouwd, waarbij deze garantie ongeldig wordt.



Let Op:

dit symboolmarkeert voorzorgsmaatregelen omscha de aan de gebruiker zu voorkomen

- Gebruik dit product niet voor andere doeleinden dan de in deze handleiding aangegeven toepassingen.
- Controleer, na het verpakkingsmateriaal te hebben verwijderd, of het apparaat onbeschadigd is; wendt u in geval van twijfel onmiddellijk tot een erkende Vortice Dealer.
- Houd het verpakkingsmateriaal buiten het bereik van kinderen of mensen met een verstandelijke beperking.
- Bij het gebruik van alle elektrische apparaten moeten een aantal basisregels in acht genomen worden, waaronder:
 - raak het apparaat niet aan met natte of vochtige handen;
 - raak het apparaat nooit aan als u op blote voeten loopt;
 - laat kinderen of mensen met een verstandelijke

beperking het apparaat niet zonder toezicht gebruiken.

- Berg het apparaat op buiten bereik van kinderen en mensen met een verstandelijke beperking, wanneer u besluit om het apparaat niet meer te gebruiken, trek de stekker uit het stopcontact.
- Gebruik het apparaat niet in aanwezigheid van ontvlambare stoffen of dampen, zoals alcohol, insecticiden, benzine, enz.
- Tijdens het drogen, wordt het haar op een gepaste afstand van de luchtstroom gehouden.
- Gebruik geen smeermiddelen, reinigingsmiddelen, poetsmiddelen of luchtverfrissers op enig onderdeel van het apparaat.



Advertência:

este símbolo indica as precauções a tomar para evitar danos ao produto

- Breng geen veranderingen, van welke aard ook, aan het product aan.
- Gebruik of installeer de haardroger niet wanneer deze in contact zou kunnen komen met water.
- Gebruik de haardroger nooit als de aansluitkabel of de voedingskabel beschadigd is; voorzie tijdig de vervanging ervan, die moet worden uitgevoerd bij een Vortice Dealer.
- Schakel de haardroger na gebruik altijd uit en wacht tot deze afgekoeld is voordat u start met onderhouds- of reinigingswerkzaamheden.
- Bedek de luchtinlaat of luchtuitlaat niet tijdens het gebruik.
- Plaats het apparaat, de voedingskabel of de spiraalkabel niet op warme oppervlakken.
- Gebruik het apparaat niet om de ruimte te verwarmen.
- Gebruik het apparaat niet buiten.
- Wanneer het apparaat door, boven of in de buurt van kinderen wordt gebruikt, is strikt toezicht noodzakelijk.
- De elektrische gegevens van het lichtnet moeten overeenkomen met die van het merkplaatje op het product.
- De openingen op het apparaat zijn voorzien voor de ventilatie. Bedek of blokkeer ze niet om te voorkomen dat het apparaat zou verhitten.
- Zorg ervoor dat kinderen NOOIT voorwerpen in de gaten of uitsparingen van de haardroger kunnen steken.
- Controleer periodiek de integriteit van het apparaat. Bij defecten het apparaat niet gebruiken en onmiddellijk contact opnemen met een erkende Vortice Dealer.
- Neem in geval van een gebrekkige werking van en/of defect aan het apparaat meteen contact op met een erkende Vortice Dealer en vraag om bij een eventuele reparatie altijd originele Vortice-onderdelen te gebruiken.
- Als het apparaat valt of een harde klap krijgt, laat het dan meteen controleren bij een erkende Vortice Dealer.
- Als het apparaat in water valt, ONMIDDELIJK DE VOEDING ONDERBREKEN. Breng het apparaat niet in contact met water zolang de voeding niet is onderbroken.
- Belemmer de luchtinlaten aan de achterzijde van de haardroger nooit en plaats ze niet op zachte oppervlakken. Zorg ervoor dat de luchtinlaten vrij zijn van stof, haar enz. Steek er geen voorwerpen in.
- Niet buitenshuis gebruiken of waar spuitbussen worden gebruikt.
- Richt hete lucht niet op de ogen.
- **WAARSCHUWING:** Gebruik dit apparaat niet in de buurt van badkuipen, douches, wastafels of andere vaten met water.



WAARSCHUWING: DE HAIRDROGER IS LEVENDIG TOTDAT DE STROOM WORDT LOSGEGOPPELD VAN DE NETSPANNING TOT VERMIJD RISICO OP ELEKTRISCHE SCHOKKEN.

- Wanneer het apparaat in een badkamer wordt gebruikt moet het na gebruik van de stroomtoevoer worden gehaald, omdat de nabijheid van water gevaarlijk is, ook wanneer het apparaat is uitgeschakeld
- Leg het apparaat niet neer op een plaats waar het in water of in een andere vloeistof kan vallen
- Zet altijd het apparaat uit als het wordt neergelegd
- Het geluidsdrukkniveau voor haardrogers voor professioneel gebruik is minder dan 70 dB (A)
- Typeaanduiding (zie technische gegevens product)**DRAAGBARE HAARDROGER VOOR PROFESSIONEEL GEBRUIK**
- Dit apparaat voldoet aan de Europese Richtlijnen 2014/30/EU, 2014/35/EU, 2011/65/EG, 2009/125/EG en de Verordening (EG) nr .1275/2008.

Installatie

- Steek de föhn in het stopcontact.

Gebruik

- Select the air speed with the 3-step switch (n.3, fig.2)
- Select the desired hot air temperature with the other 3-step switch (n.2, fig.2)
- Push the ON button to run the appliance. (n.1, fig.2)

Onderhoud / Reiniging



Let op! Onderbreek de voeding voordat u met onderhouds- of reinigingswerkzaamheden aan het product begint.

- Maak het apparaat schoon met een licht bevochtigde zachte doek (niet volledig nat).
- Dompel het apparaat niet onder in water of andere vloeistoffen!

LET OP: Het apparaat wordt gereinigd met reinigingsmiddelen, oplosmiddelen, alcohol en andere chemische producten streng verboden.

Als de haardroger niet werkt:

- Zorg ervoor dat hij aangesloten is op de hoofdoeding en ingeschakeld is.
- Zorg ervoor dat de Aan/Uit-knop ingeschakeld is.
- Als de haardroger nog steeds niet correct werkt, richt u zich tot een erkende Vortice Dealer.

Verwijdering

IN ENKELE LANDEN VAN DE EUROPESE UNIE VALT DIT PRODUCT NIET ONDER HET TOEPASSINGSGBIED VAN DE NATIONALE WETGEVING VOOR ERKENNING VAN DE AEEA-RICHTLIJN EN DERHALVE BESTAAT ER GEEN ENKELE VERPLICHTING TOT GESCHEIDEN INZAMELING AAN HET EINDE VAN DE LEVENSDUUR VAN DIT PRODUCT.

Let Op

Dit apparaat is conform de EU Richtlijn 2012/19/EC.

Het symbool op het apparaat met de afvalbak met een kruis erdoor geeft aan dat het apparaat, aan het einde van de levensduur, niet bij het huisvuil gezet mag worden maar ingeleverd moet worden bij een centrum voor gescheiden afvalinzameling voor elektrische en elektronische apparaten of teruggegeven moet worden aan de winkel op het moment van de aanschaf van een gelijkwaardig nieuw apparaat.



De gebruiker is verantwoordelijk voor het inleveren van het apparaat bij een daarvoor geschikt inzamelingspunt, op straffe van sancties op basis van de heersende wetgeving inzake afvalverwerking.

De adequate gescheiden inzameling ten einde het ingeleverde apparaat te kunnen recyclen, behandelen en milieuvriendelijk tot afval te kunnen verwerken draagt bij aan het voorkomen van mogelijk negatieve invloeden op het milieu en de gezondheid en bevordert de recycling van materialen waaruit het apparaat is samengesteld.

Voor nadere informatie over de beschikbare afvalverwerkingssystemen kunt u contact opnemen met de plaatselijke afvalverwerkingsdienst, of bij de winkel waar u het apparaat heeft aangeschaft.

De fabrikanten en importeurs zijn verantwoordelijk voor de recycling, de behandeling en de milieuvriendelijke afvalverwerking zowel direct als door deelname aan een collectief systeem.

Produktbeskrivning

Apparaten du köpte är en hårtork med plug in med max 2000 W. effekt, klass II för elektrisk isolering och IP20-skydd för vattenskydd.

Lådans innehåll fig.(1)

Dessa apparater är framtagna för hushållsbruk och kommersiellt bruk.

Säkerhet

ÖVERENSSTÄMMELSE

- Denna apparat kan användas av barn över 8 år och av personer med nedsatt fysisk, känslomässig eller mental förmåga, och av personer med bristande erfarenhet eller kunskap, under förutsättning att de övervakas eller att de får anvisningar angående säker användning av apparaten och dess inneboende faror. Barn får ej leka med apparaten. Rengöring och underhåll skall utföras av användaren och får inte utföras av barn utan övervakning.
- Installationen av apparaten måste göras av en behörig fackman.
- Det elektriska system som produkten är kopplad till måste överensstämma med gällande föreskrifter.
- Installationen kräver en allpolig brytare med minst 3 mm kontaktöppning, som ska garantera fullständig fränkoppling i enlighet med villkoren i överspänningskategori III.
- Produkter som är försedda med motorer som är förberedda för trefaskoppling (T) kräver ALLTID anslutning till 380-415V trefas-linjer (eller enbart 400V om produkten förutsätter det), eller 220-240V (eller enbart 230V om produkten förutsätter det). Alla typer av ändringar kommer att bedömas som att man mixtrat med produkten och upphäver produktens garanti. Produkter som är försedda med motorer som är förberedda för enfaskoppling (M) kräver ALLTID anslutning till 220-240V enfas-linjer (eller enbart 230V om produkten förutsätter det). Alla typer av ändringar kommer att bedömas som att man mixtrat med produkten och upphäver produktens garanti.



Varning:

denna Symbol anger att försiktighet krävs för att förhindra personskador

- Använd aldrig apparaten för annat bruk än det som anges i detta häfte.
- Ta ur apparaten ur emballaget och kontrollera att den är i fullgott skick. Vid tveksamhet; kontakta genast en serviceverkstad som auktoriserats av Vortice.
- Lämna aldrig delar av emballaget inom räckhåll för barn eller annan oförmögen person.
- Vid användning av elektriska apparater måste vissa grundläggande regler följas, bland annat:
 - vidrör inte apparaten med våta eller fuktiga händer;
 - vidrör inte apparaten om du är barfota;
 - låt inte barn eller annan oförmögen person använda apparaten utan övervakning.
- Placera apparaten på en plats som är oåtkomlig för barn och oförmögen person, då du har beslutat dig för att skilja den från elnätet och inte använda den längre.
- Använd inte apparaten i närvaro av brandfarliga ämnen eller ångor som t.ex. sprit, insektsmedel, bensin etc.
- Under torkningen av håret, håll luftflödet på lämpligt avstånd från håret.
- Använd inga smörjmedel, rengöringsmedel, polermedel eller luftfräschare på någon del av apparaten.



Observera:

denna Symbol anger att försiktighet krävs för att förhindra skador på produkten

- Gör ingen typ av modifiering på apparaten.
- Hårtorken får inte användas eller installeras på platser där den kan komma i kontakt med vatten.
- Använd aldrig hårtorken om anslutnings- eller nätkabeln är skadad. Byt ut dessa omedelbart på en serviceverkstad som har auktoriserats av Vortice.
- Stäng alltid av hårtorken efter användning och vänta tills den svalnat före rengöring och underhåll.
- Täck inte över luftintaget eller luftutloppet under användningen.
- Placera inte apparaten, nätkabeln eller spiralkabeln på varma ytor.
- Använd inte apparaten för att värma upp rummet.
- Använd inte apparaten utomhus.
- Övervaka användningen när apparaten används av, ovanför eller nära barn.
- Elnätets egenskaper ska överensstämja med det som anges på etiketten på produkten
- Öppningarna på apparaten är utformade för ventilation. För att undvika att apparaten överhettas, ska dessa inte täckas över eller sättas igen.
- Se till att barn ALDRIG sticker in föremål i hårtorkens hål eller springor.
- Kontrollera regelbundet att apparaten är i fullgott skick. I händelse av fel, använd inte apparaten och kontakta omedelbart Vortices serviceverkstad.
- Vid dålig funktion och/eller fel på apparaten, kontakta omedelbart Vortices auktoriserade serviceverkstad och se till att Vortices originalreservdelar används vid en eventuell reparation.
- Om apparaten ramlar i golvet eller utsätts för hårda slag, ska dess funktion kontrolleras omedelbart vid Vortices auktoriserade serviceverkstad.
- Om apparaten faller ned i vatten, KOPPLA OMEDELBART FRÅN strömförsörjningen. Ta inte i hårtorken förrän strömförsörjningen har kopplats från.
- Sätt aldrig igen luftintagen på hårtorkens baksida och lägg aldrig hårtorken på mjuka ytor. Håll luftintagen fria från damm, hår o.s.v. Stick inte in föremål i luftintagen.
- Använd inte hårtorken utomhus eller där aerosolsprayer används.
- Rikta inte varm luft mot ögonen.
- VARNING: Använd inte apparaten i närheten av badkar, dusch, handfat eller andra vattenkärl.



WARNING: Hårfiskaren är levande tills strömmen är fränkopplad vid huvudet för att undvika risk för elstötar.

- Om apparaten används i ett badrum ska den kopplas bort från den elektriska tillförseln efter användning, eftersom närheten till vatten utgör en risk även då apparaten är avstängd
- Placera inte apparaten på en plats där det föreligger risk att den faller ner i vatten eller annan vätska
- Stäng alltid av apparaten när den läggs på plats
- Ljudtrycksnivån för professionella hårtorkar ligger under 70 dB(A)
- Apparatus beteckning (se produktens tekniska specifikationer) BÄRBAR HÅRFÖN FÖR PROFESSIONELLT BRUK
- Denna apparat överensstämmer med de europeiska direktiven 2014/30/EU, 2014/35/EU, 2011/65/EU, 2009/125/EG och förordning (EG) nr. 1275/2008.

Installation

- Anslut hårtork i eluttaget.

Användning

- Välj lufthastighet med 3-steps omkopplaren (n.3, fig.2)
- Välj önskad varmluftstemperatur med den andra 3-stepsomkopplaren (n.2, fig.2)
- Tryck på PÅ-knappen för att köra apparaten. (n.1, fig.2)

Underhåll/Rengöring



Observera: Dra ur stickkontakten ur eluttaget innan apparaten underhålls eller rengörs.

- Rengör apparaten med en fuktig (inte blöt) och mjuk trasa.
- Sänk inte ner apparaten i vatten eller i andra vätskor!

UPPMÄRKSAMHET: Rengöring av apparaten med tvättmedel, lösningsmedel, alkohol och andra kemiska produkter är strängt förbjudet.

Om hårtorken inte fungerar:

- Se till att den är ansluten till elnätet och påslagen
- Se till att strömbrytaren är påslagen
- Om hårtorken fortfarande inte fungerar korrekt, kontakta en serviceverkstad som har auktoriserats av Vortice.

Bortskaffande

I VISSA LÄNDER I EUROPAUNIONEN FALLER INTE DENNA PRODUKT UNDER DEN NATIONELLA LAGSTIFTNINGEN SOM INTEGRERAR DIREKTIVET OM AVFALL SOM UTGÖRS AV ELLER INNEHÅLLER ELEKTRISKA ELLER ELEKTRONISKA PRODUKTER. SÅLUNDA FINNS DET INTE I DESSA LÄNDER NÅGOT KRAV PÅ SEPARAT INSAMLING VAD GÄLLER DENNA PRODUKT.

Varning

Denna produkt överensstämmer med EU 2012/19/EC direktivet.

Symbolen med det korsade kärlet applicerad på produkten anger att produkten, när den tjänat ut sitt syfte, eftersom den måste hanteras separat från hushållsavfall, måste lämnas in till en miljöstation för elektriska och elektroniska apparater eller återlämnas till återförsäljaren vid inköp av en likvärdig apparat.

Användaren är ansvarig för inlämningen av apparaten, när den tjänat ut sitt syfte, till de avsedda samlingsstrukturena, i annat fall kan straff enligt gällande lagstiftning för avfallshantering bli följden.

Den anpassade differentierade insamlingen för den därpå följande återvinningen, hanteringen och miljömässigt förenliga kasseringen av den avlagda apparaten bidrar till att undvika möjliga negativa effekter på miljön och för hälsan och underlättar återvinningen av materialen av vilken produkten är tillverkad.

För mer detaljerad information rörande de tillgängliga samlingsystemen, vänd dig till den lokala återvinningsstationen, eller till affären där du gjort inköpet.

Tillverkarna och importörerna tar sitt ansvar för återvinningen, hanteringen och den miljömässigt förenliga kasseringen såväl direkt som genom att delta i ett kollektivt system.



Opis produktu

Apparaten du köpte är en hårtork med plug in med max 2000 W. effekt, klass II för elektrisk isolering och IP20-skydd för vattenskydd.

Zawartość pudełka (rys.1)

Urządzenia te są przeznaczone do pracy w środowisku domowym oraz komercyjnym.

Bezpieczeństwo

SPEŁNIENIE

- Niniejsze urządzenie może być używane przez dzieci poniżej 8 roku życia i przez osoby o ograniczonej sprawności fizycznej, psychicznej, z zaburzeniami czucia oraz przez osoby niedoświadczone i nie posiadające wystarczającej wiedzy, pod warunkiem, że są one nadzorowane lub zostały poinstruowane w związku z bezpieczną obsługą urządzenia i z zagrożeniami jakie mogą wynikać z jego używania. Dzieci nie powinny bawić się urządzeniem. Należące do użytkownika czyszczenie i konserwacja urządzenia nie mogą być wykonywane przez dzieci pozostawione bez nadzoru.
- Urządzenie powinien zainstalować wykwalifikowany technik.
- Instalacja elektryczna, do której podłączony jest produkt, musi być zgodna z obowiązującymi przepisami.
- Do montażu należy przygotować wyłącznik wielobiegunowy z odległością otwarcia styków wynoszącą 3 mm lub więcej, umożliwiającą całkowite odłączenie w warunkach kategorii przepięciowej III.
- Produkty wyposażone w silniki posiadające okablowanie trójfazowe (T) ZAWSZE wymagają połączenia do linii trójfazowych 380-415 V (lub tylko 400 V, gdy jest to wymagane) lub nawet 220-240 V (lub tylko 230 V, gdy jest to wymagane). Wprowadzanie wszelkiego rodzaju zmian uważane będzie za ingerencję w produkcję i skutkuje utratą gwarancji. Produkty wyposażone w silniki posiadające okablowanie jednofazowe (M) ZAWSZE wymagają połączenia do linii jednofazowych 220-240 V (lub tylko 230 V, gdy jest to wymagane). Wprowadzanie wszelkiego rodzaju zmian uważane będzie za ingerencję w produkcję i skutkuje utratą gwarancji.



Uwagi:

niniejszy symbol wskazuje, że należy zastosować środki ostrożności, aby zapobiec powstaniu szkód w odniesieniu do użytkownika


- Produkt należy używać jedynie do celów opisanych w niniejszej instrukcji obsługi.
- Po rozpakowaniu urządzenia, sprawdzić, czy nie jest uszkodzone; W razie wątpliwości, zwrócić się natychmiast do autoryzowanego serwisu technicznego firmy Vortice.
- Nie należy pozostawiać części opakowania w zasięgu dzieci ani osób niepełnosprawnych.
- W trakcie używania wszystkich urządzeń elektrycznych należy przestrzegać kilku podstawowych zasad takich, jak:
 - nie dotykać urządzenia wilgotnymi lub świeżo umyтыми rękami;
 - nie dotykać urządzenia będąc boso;
 - nie zezwalać, aby urządzenie obsługiwały bez nadzoru dzieci lub osoby niepełnosprawne.
- Odstawić urządzenie z dala od dzieci oraz osób nie w pełni sprawnych, w momencie, gdy zdecyduje się o jego odłączeniu od zasilania oraz o zaprzestaniu użycia.

- Nie używać urządzenia w obecności substancji lub oparów łatwopalnych, np. alkoholu, środków owadobójczych, benzyny, itp.
- W czasie suszenia, utrzymywać strumień powietrza w odpowiedniej odległości od włosów.
- Nie używaj żadnych smarów, środków czyszczących, środków do polerowania ani odświeżaczy powietrza na żadnej części urządzenia.



Ostrzeżenia:

niniejszy symbol wskazuje, że należy zastosować środki ostrożności, aby zapobiec powstaniu szkód w odniesieniu do produktu

- W urządzeniu nie należy dokonywać żadnych modyfikacji.
- Suszarki nie należy używać ani instalować w miejscu, w którym może dojść do jej kontaktu z wodą
- Nigdy nie należy używać suszarki, jeśli przewód połączeniowy lub kabel zasilający są uszkodzone. Należy je wymienić w autoryzowanym Centrum Serwisowym Vortice.
- Po zakończeniu używania należy zawsze suszarkę wyłączyć i zostawić do ostygnięcia przed czyszczeniem i konserwacją.
- Podczas użytkowania nie należy zakrywać wlotu i wylotu powietrza.
- Urządzenia, przewodu połączeniowego lub kabla spiralnego nie należy umieszczać na gorących powierzchniach.
- Urządzenia nie należy używać do ogrzewania pomieszczenia.
- Urządzenie to nie jest zatwierdzone do użytku na dworze.
- Jeśli urządzenie jest używane przez dzieci, przy dzieciach lub w pobliżu dzieci, konieczny jest ścisły nadzór.
- Specyfikacje dotyczące zasilania muszą być zgodne z danymi elektrycznymi podanymi na tabliczce na produkcie
- Szczeliny i otwory w urządzeniu służą do wentylacji. Nie należy ich zakrywać ani blokować, ponieważ mogłoby to doprowadzić do przegrzania się urządzenia.
- NIGDY nie należy pozwalać dzieciom wciskać jakiegokolwiek rzeczy w otwory lub szczeliny w suszarce.
- Należy regularnie sprawdzać, czy urządzenie nie jest w widoczny sposób uszkodzone. W przypadku wykrycia jakichkolwiek defektów, urządzenia nie należy używać; a defekty należy niezwłocznie zgłosić do Centrum Serwisowego Vortice.
- Jeśli urządzenie nie działa prawidłowo lub występuje w nim usterka, należy niezwłocznie skontaktować się z Centrum Serwisowym Vortice.
- Jeśli urządzenie zostanie upuszczone lub ulegnie poważnemu uszkodzeniu, należy je niezwłocznie oddać do sprawdzenia do Centrum Serwisowego Vortice
- Jeśli urządzenie wpadnie do wody, należy je NIEZWŁOCZNIE ODŁĄCZYĆ OD ŹRÓDŁA ZASILANIA. Do momentu odłączenia urządzenia od zasilania nie należy wkładać rąk do wody.
- Nigdy nie należy zasłaniać otworów wentylacyjnych z tyłu suszarki, ani nie umieszczać suszarki tą stroną na miękkiej powierzchni. Otwory wentylacyjne należy regularnie czyścić z kurzu, włosów itd. Do otworów nie należy wkładać żadnych przedmiotów.
- Nie używać urządzenia na dworze lub w miejscu korzystania z produktów w aerozolu.
- Nie należy kierować gorącego powietrza na oczy.
- Nie kieruj gorącego powietrza w stronę oczu.
- **OSTRZEŻENIE:** Nie używaj urządzenia w pobliżu wanien, pryszniców, umywalk lub innych naczyń  zawierających wodę.

OSTRZEŻENIE: WŁOSOWNICA JEST ŻYWA, AŻ DO WYŁĄCZENIA MOCY NA SIECI

UNIKAĆ RYZYKA PORAŻENIA PRĄDEM.

- Jeśli urządzenie używane jest w łazience, po użyciu należy odłączyć je od zasilania elektrycznego, ponieważ obecność wody stanowi zagrożenie nawet wtedy, gdy urządzenie jest wyłączone
- Nie należy odkładać urządzenia w miejsce, z którego mogłoby wpaść do wody lub do innego płynu
- Należy zawsze wyłączać urządzenie przed odłożeniem go
- Poziom ciśnienia akustycznego dla suszarek do włosów do zastosowań profesjonalnych jest niższy od 70 dB(A)
- Oznaczenie urządzenia (patrz parametry techniczne produktu) PRZENOŚNE SUSZARKI DO WŁOSÓW DO ZASTOSOWAŃ PROFESJONALNYCH
- Urządzenie to jest zgodne z dyrektywami europejskimi 2014/30/EU, 2014/35/EU, 2011/65/UE, 2009/125/UE oraz z rozporządzeniem (WE) Nr 1275/2008.

Instalowanie

- Anslut hårtork i eluttaget.

Użytkowanie

- Select the air speed with the 3-step switch (n.3, fig.2)
- Select the desired hot air temperature with the other 3-step switch (n.2, fig.2)
- Push the ON button to run the appliance. (n.1, fig.2)

Konserwacja / Czyszczenie



Ostrzeżenie: Odłączyć urządzenie przed rozpoczęciem jego konserwacji lub czyszczenia.

- Czyścić urządzenie miękką szmatką (nie wilgotną).
- Nie zanurzać urządzenia w wodzie ani innych cieczach!

UWAGA: Czyszczenie urządzenia detergentami, rozpuszczalnikami, alkoholem i innymi produktami chemicznymi jest zabronione.

Jeśli suszarka nie działa:

- Upewnić się, że jest podłączona do zasilania sieciowego i włączona
- Upewnić się, że włączony jest przycisk WŁ./WYŁ.
- Jeśli suszarka nadal nie działa prawidłowo, skontaktować się z autoryzowanym centrum serwisowym Vortice.

Likwidacja odpadów

W NIKTÓRYCH KRAJACH UNII EUROPEJSKIEJ, NINIEJSZY PRODUKT NIE WCHODZI W ZAKRES OBJĘTY POSTANOWIENIAMI USTAWODAWSTWA KRAJOWEGO WPROWADZAJĄCEGO DYREKTYWĘ WEEE (W SPRAWIE ZUŻYTEGO SPRZĘTU ELEKTROTECHNICZNEGO I ELEKTRONICZNEGO) I, W ZWIĄZKU Z TYM, NIE PODLEGA OBOWIĄZKOWI ZBIÓRKI SELEKTYWNEJ PO ZAKOŃCZENIU CYKLU ŻYCIA.



Uwaga

Niniejszy produkt jest zgodny z Dyrektywą EU 2012/19/EC.

Symbol skreślonego kosza umieszczony na urządzeniu oznacza, że po zakończeniu eksploatacji produktu, należy go zutylizować oddzielnie od śmieci domowych. Powinien on zostać oddany do specjalistycznego punktu skupu odpadów zajmującego się urządzeniami elektrycznymi i elektronicznymi lub oddany do sprzedawcy podczas nabywania nowego, ekwiwalentnego urządzenia.

Użytkownik jest odpowiedzialny za oddanie urządzenia po zakończeniu jego eksploatacji do odpowiedniego punktu skupu pod rygorem kar przewidzianych w przepisach prawa dotyczących utylizacji odpadów.

Właściwa segregacja odpadów polegająca na prawidłowym demontażu oraz recyklingu urządzenia, przerobieniu go na surowce wtórne lub utylizacji w sposób przyjazny dla środowiska pozwala na uniknięcie ewentualnych negatywnych skutków w środowisku oraz na zdrowiu, a także sprzyja ponownemu wykorzystaniu surowców, z których urządzenie zostało zbudowane.

W celu uzyskania szczegółowych informacji dotyczących segregowania odpadów, należy zwrócić się do lokalnego zakładu utylizacji odpadów lub do sprzedawcy, u którego urządzenie zostało nabyte.

Producenci oraz importerzy przestrzegają nałożonych na nich obowiązków w zakresie recyklingu, utylizacji oraz usuwania odpadów w sposób przyjazny dla środowiska zarówno bezpośrednio jak i poprzez uczestnictwo w gólnym systemie.

Termékleírás

A vásárolt készülék egy dugaszos hajszárító, legfeljebb 2000 W teljesítményű, teljesítmény, II. osztály az elektromos szigeteléshez és IP20 vízvédelem.

A doboz tartalma (1. ábra)

Ezeket a készülékeket háztartási vagy kereskedelmi környezetben történő használatra tervezték.

Biztonság

TELJESÍTÉS

- A jelen készüléket 8 évesnél idősebb gyermekek, csökkent fizikai, érzékszervi vagy mentális képességű személyek, illetve olyan személyek, akiknek nem áll rendelkezésére a szükséges tapasztalat és ismeret, kizárólag akkor használhatják, ha a készülék biztonságos használatára betanítják őket, és megértették azzal kapcsolatos veszélyeket. Gyermekek nem játszhatnak a készülékkel. A készüléknek a felhasználó által végzendő tisztítását és karbantartását felügyelet nélküli gyermek nem végezheti.
- A berendezés felszerelését felkészült szakember kell, hogy végezze.
- Az elektromos berendezés, amelyhez a termék csatlakozik, feleljen meg az érvényben lévő szabványoknak.
- A telepítéshez szükséges egy omnipoláris kapcsoló, amely érintkezőinek nyitási távolsága legyen legalább 3 mm, hogy III. kategóriás túlfeszültségi állapotban a teljes leválasztást lehetővé tegye.
- A háromfázisú (T) kábelhez előkészített motorokkal felszerelt termékeknek MINDIG háromfázisú csatlakozásra van szükségük 380-415 V feszültséggel (vagy 400 V, ahol ez van előírva), vagy 220-240 V feszültséggel (vagy 230 V, ahol ez van előírva). Minden módosítás a termék helytelen használatát jelenti és érvényteleníti a garanciát. Az egyfázisú (M) kábelhez előkészített motorokkal felszerelt termékeknek MINDIG egyfázisú csatlakozásra van szükségük 220-240 V feszültséggel (vagy 230 V, ahol ez van előírva). Minden módosítás a termék helytelen használatát jelenti és érvényteleníti a garanciát.



Figyelem:

ez a szimbólum azt jelenti, hogy gondoskodni kell az alábbiakról: a felhasználósérülésének elkerülését szolgáló óvintézkedések

- A terméket ne használja a jelen utasításban megjelöltől eltérő célra.
- A csomagolóanyag eltávolítása után győződjön meg a berendezés épségéről: kétség esetén forduljon azonnal egy hivatalos Vortice Vevőszolgálathoz.
- A csomagolóanyagot ne hagyja gyermekek vagy megváltozott képességű személyek számára elérhető helyen.
- Bármilyen elektromos berendezés használata néhány alapvető szabály betartásával kell, hogy történjen, mint például az alábbiak:
 - ne érintse meg vizes vagy nedves kézzel;
 - ne érjen hozzá, ha vizes a lába;
 - ne engedje meg, hogy felügyelet nélküli gyermekek vagy megváltozott képességű személyek használják.
- Ha a berendezést leválasztja az elektromos hálózatról, és többet nem használja, vigye gyermekektől és megváltozott képességű személyektől távoli helyre.


- Ne használja a berendezést gyúlékony anyagok vagy pára - pl. alkohol, rovarirtók, benzin stb. - jelenlétében.
- Szárítás közben a légáramot tartsa a hajtól megfelelő távolságban.
- Ne használjon kenőanyagokat, tisztítószereket, fényszórókat vagy légrfrissítőket a készülék egyetlen részén sem.



Figyelmeztetés:

ez a szimbólum azt jelenti, hogy gondoskodni

kell az alábbiakról: atermékszerűlésének elkerülésétszolgálóóvintézkedések

- Ne hajtson végre módosítást a készüléken
- Ne használja és ne szerelje fel a hajszárítót olyan helyen, ahol víz érheti
- Soha ne használja a hajszárítót akkor, ha a csatlakozó- vagy tápkábel sérült, ezeket a hivatalos Vortice Szervizközpont szakemberének kell kicserélnie.
- Használat után mindig kapcsolja ki a hajszárítót, tisztítás és karbantartás előtt pedig mindig hagyja lehűlni.
- Használat közben ne takarja le a légbevezető nyílást és a légkivezető nyílást.
- Ne helyezze a készüléket, valamint a csatlakozó és a spirálkábel forró felületre.
- Ne használja a készüléket a szoba felmelegítése céljából.
- Az alkalmazás nincs jóváhagyva kültéri használatra.
- Felügyelet szükséges, ha a készüléket gyermekek használják, vagy a készülék a közelükben működik.
- Az áramellátás műszaki adatainak meg kell egyezniük a termék adattábláján szereplő elektromos adatokkal.
- A készüléken lévő nyílások a szellőztetést szolgálják. Ne takarja vagy fedje le őket, mivel ez túlmelegedéshez vezethet.
- SOHA ne engedje, hogy gyermekei bármit belenyomjanak a hajszárító nyílásaiba.
- Rendszeresen ellenőrizze, hogy van-e látható hiba a készüléken. Ha van, akkor ne használja azt, hanem azonnal lépjen kapcsolatba a Vortice Szervizközponttal.
- Amennyiben a készülék nem működik megfelelően vagy meghibásodik, azonnal lépjen kapcsolatba a Vortice Szervizközponttal.
- Amennyiben eljött a készülék vagy erős ütés éri azt, azonnal ellenőriztesse a Vortice Szervizközponttal
- Amennyiben a készülék vízbe esik, **AZONNAL CSATLAKOZZTASSA LE AZT A TÁPFESZÜLTÉSRŐL.** Ne érjen a vízhez, ameddig le nem választotta a tápfeszültségről.
- Sose takarja le a hajszárító oldalán lévő levegőzónnyílásokat, és ne helyezze azokat forró felületre. Ne hagyja, hogy por, haj, stb. kerüljön a levegőzónnyílásokba. Ne helyezzen objektumokat a levegőzónnyílásokba.
- Ne használja kültéren, vagy olyan helyeken, ahol aeroszol termékeket használnak.
- Ne fújja a forró levegőt a szemébe.
- **FIGYELMEZTETÉS:** Ne használja ezt a készüléket kád, zuhanyzó, medencék vagy más vizet tartalmazó edények közelében. 

FIGYELMEZTETÉS: A FÉNYEZŐ ÉLETT, HOGY A TELJESÍTMÉNYET KAPCSOLATBAN HASZNÁLJA

Kerülje el az elektromos áramütés kockázatát

- Amikor berendezést a fürdőszobában használja, csatlakoztassa le az elektromos áramról a használat után, mert a víz közelsége akkor is veszélyt jelent, amikor a berendezés ki van kapcsolva
- Ne tegye a berendezést olyan helyre, ahonnan vízbe vagy más folyadékba eshet
- Mindig kapcsolja ki a berendezést, amikor leteszi
- A hangnyomás szintje professzionális hajszárítók esetén 70 dB(A)-nál alacsonyabb.
- A berendezés kijelölése (Lásd a termék műszaki adatai) **HORDOZHATÓ HAJSZÁRÍTÓ PROFESSZIONÁLIS HASZNÁLATRA**
- A berendezés megfelel a 2014/30/EU, 2014/35/EU, 2011/65/EU, 2009/125/EK európai irányelveknek és a (EC) 1275/2008 sz. szabályozásnak.

Felszerelés

- Dugja a hajszárítót az elektromos aljzatba.

Használja

- Válassza ki a levegő sebességét a háromlépcsős kapcsolóval (n.3, 2. ábra)
- Válassza ki a kívánt meleg levegő hőmérsékletet a másik háromlépcsős kapcsolóval (n.2, 2. ábra).
- A készülék működtetéséhez nyomja meg az ON gombot. (n.1, 2. ábra)

Karbantartás/tisztítás



Figyelmeztetés: A termék karbantartási és tisztítási műveletei előtt áramtalanítsa a készüléket.

- Tisztítsa meg a készüléket egy puha, nedves (nem vizes) ronggyal.
- Ne merítse a készüléket vízbe vagy más folyadékba!

FIGYELEM: A készüléket tisztítsa mosó-, oldószer-, alkohol- és egyéb vegyi termékekkel szigorúan tilos.

Amennyiben a hajszárító nem működik:

- Győződjön meg róla, hogy be legyen dugva a csatlakozóaljzatba, és be legyen kapcsolva
- Győződjön meg róla, hogy a BE/KIKAPCSOLÓ gomb be legyen kapcsolva
- Amennyiben a hajszárító még mindig nem működik megfelelően, lépjen kapcsolatba egy hivatalos Vortice Szervizközponttal.

Ártalmatlanítás

AZ EURÓPAI UNIÓ NÉHÁNY ORSZÁGÁBAN EZ A TERMÉK NEM ESIK A WEEE IRÁNYELVET ÁTÜLTETŐ NEMZETI TÖRVÉNY HATÁLYA ALÁ, EZÉRT AZ ILYEN ORSZÁGOKBAN NEM ÁLL FENN SEMMILYEN, A TERMÉK ÉLETTARTAMÁNAK LEJÁRTÁT KÖVETŐEN A SZELEKTÍV HULLADÉKGYŰJTÉSRE VONATKOZÓ KÖTELEZETTSÉG.

Figyelem

A termék megfelel az EU 2012/19/EC sz. irányelvének.

A berendezésen látható áthúzott szeméttároló jel azt jelenti, hogy a terméket hasznos élettartamának lejártát követően - mivel a háztartási hulladéktól elkülönítve kell kezelni - egy elektromos és elektronikus berendezéseket fogadó szelektív hulladékgyűjtő központnak kell átadni, vagy új hasonló berendezés vásárlásakor a viszonteladónak kell visszaadni.

A felhasználó felel a hulladékokra vonatkozó érvényes jogszabályok által meghatározott szankciók terhe mellett azért, hogy a berendezést a hasznos élettartamának lejártá után a megfelelő intézménynek átadja.

A megfelelő szelektív begyűjtés, a használaton kívül helyezett berendezésnek újrahajósításra, kezelésre vagy környezetvédelmileg kompatibilis megsemmisítésre történő átadása hozzájárul a lehetséges negatív környezeti és egészségi hatások elkerüléséhez, valamint a terméket alkotó anyagok újrahajósításához.

A rendelkezésre álló szelektív hulladékgyűjtő rendszerekre vonatkozóan bővebb információkkal tud szolgálni a helyi hulladékmegsemmisítő szolgálat és az üzlet, ahol a berendezést vásárolták.

A gyártók és az importőrök közvetlenül és közös rendszerhez csatlakozva teljesítik az újrahajósítással, hulladékkezeléssel és a környezetvédelmi szempontból kompatibilis megsemmisítéssel kapcsolatos kötelezettségeiket.



Popis produktu

Zakoupeným přístrojem je zástrčka na fén s max. 2000 W. výkon, třída II pro elektrickou izolaci a krytí IP20. Obsah krabice obr.(1)

Tyto přístroje jsou určeny pro použití v domácnostech a komerčních prostorách.

Bezpečnost

DODRŽOVÁNÍ

- Tento spotřebič smějí používat děti starší 8 let a osoby se sníženými fyzickými, smyslovými nebo duševními schopnostmi, nebo osoby bez patřičných znalostí a zkušeností pouze tehdy, když na tyto osoby dohlíží, nebo jim radí při bezpečném používání spotřebiče dospělý odpovědný za jejich bezpečnost, a když si tyto osoby uvědomují možná nebezpečí. Děti si nesmějí se spotřebičem hrát. Doporučené čištění a údržbu nesmějí provádět děti bez dozoru dospělých.
- Instalaci přístroje smí provést pouze odborně kvalifikovaný pracovník.
- Elektrozařízení, k němuž je výrobek připojen, musí být v souladu s platnými právními předpisy.
- Pro instalaci je třeba zřídít vícepólový vypínač s odpojovací vzdáleností kontaktů nad 3 mm, aby v případě přepětí kategorie III. umožnil úplné odpojení.
- Výrobky vybavené motory uzpůsobenými pro třífázovou kabeláž (T) je třeba VŽDY připojit k třífázovému vedení o 380 - 415 V (nebo ve stanovených případech pouze o 400 V) nebo také 220 - 240 V (nebo ve stanovených případech pouze 230 V). Jakákoli změna bude považována jako poškození výrobku a bude mít za následek pozbytí platnosti záruky. Výrobky vybavené motory uzpůsobenými pro jednofázovou kabeláž (M) je třeba VŽDY připojit k jednofázovému vedení o 220 - 240 V (nebo ve stanovených případech pouze 230 V). Jakákoli změna bude považována jako poškození výrobku a bude mít za následek pozbytí platnosti záruky.



Pozor:
tento symbol upozorňuje na opatření,
zranění uživatele.

- Nepoužívejte tento spotřebič k jiným účelům, než které

- jsou popsány v této příručce.
- Po vybalení výrobku z obalu zkontrolujte, zda je kompletní a není poškozený. V případě pochybností se obraťte na autorizované servisní středisko Vortice.
- Nenechávejte části obalu v dosahu dětí nebo osob s nějakým postižením.
- Používání každého elektrického spotřebiče vyžaduje dodržování některých základních pravidel:
 - nikdy se spotřebiče nedotýkejte mokřými nebo vlhkými rukama,
 - nikdy se spotřebiče nedotýkejte, pokud máte bosé nohy,
 - nedovoďte, aby spotřebič používaly děti nebo postižené osoby bez dozoru.
- Rozhodnete-li se, že spotřebič už nebudete používat, odpojte jej od elektrické sítě a uložte z dosahu dětí a osob s nějakým postižením.
- Nepoužívejte spotřebič v prostředí s hořlavými látkami nebo výpary (alkohol, insekticidy, benzín apod.).
- Při vysoušení udržujte vysoušeč vlasů v bezpečné vzdálenosti od vlasů.
- Na žádné části spotřebiče nepoužívejte maziva, čisticí prostředky, leštidla ani osvěžovače vzduchu.



Upozornění:

tento symbol upozorňuje na opatření, tento symbol upozorňuje na opatření, která brání poškození přístroje.

- Na tomto spotřebiči neprovádějte žádné úpravy.
- Nepoužívejte ani nemontujte spotřebič tam, kde může dojít ke kontaktu s vodou.
- Nikdy nepoužívejte vysoušeč vlasů, pokud je poškozen přívodní nebo napájecí kabel, musí být vyměněn v autorizovaném servisním středisku Vortice.
- Vysoušeč vždy po použití vypněte a nechte jej před čištěním a údržbou vychladnout.
- Nezakrývejte během používání přívod ani vývoj vzduchu.
- Nepokládejte spotřebič, přípojovací nebo spirálový kabel na horké povrchy.
- Nepoužívejte spotřebič na vytápění místnosti.
- Spotřebič není schválen pro použití venku.
- Je-li tento spotřebič používán dětmi, na nich nebo v jejich blízkosti, je nutný přísný dohled.
- Specifikace napájecího zdroje musí odpovídat elektrickým údajům na typovém štítku A, obrázek 1.
- Otvory a štěrbinu na přístroji jsou určeny pro ventilaci. Nezakrývejte ani neblokuje je, mohlo by dojít k přehřátí.
- NIKDY nedovolte dětem, aby do otvorů na vysoušeči vlasu něco strkali.
- Pravidelně spotřebič prohlížejte, jestli nemá viditelná poškození. Pokud nějaké najdete, přístroj nepoužívejte a kontaktujte neprodleně servisní středisko Vortice.
- Pokud spotřebič nefunguje správně nebo dojde k poruše, okamžitě kontaktujte servisní středisko Vortice.
- V případě pádu přístroje nebo po silném úderu jej nechte ihned zkontrolovat v servisním středisku Vortice.
- Pokud spadne přístroj do vody, OKAMŽITĚ ODPOJTE PŘÍVODNÍ KABEL. Nesahejte do vody, dokud není přívodní kabel odpojen.
- Nikdy neblokuje větrací otvory v zadní části fénu a nepokládejte je na měkký povrch. Udržujte větrací otvory čisté, bez prachu, vlasů atd. Nevkládejte do větracích otvorů žádné předměty.
- Nepoužívejte venku a ani tam, kde se používají aerosolové produkty.
- Nemiřte horkým vzduchem do očí.
- Nesměrujte horký vzduch do očí.
- VAROVÁNÍ: Nepoužívejte tento spotřebič v blízkosti vany, sprchy, umyvadel nebo jiných nádob obsahujících vodu.



VAROVÁNÍ: KARIÉRA JE ŽIVÁ, POKUD JE NAPÁJENÍ NAPÁJENÍ NA HLAVNÍCH ZVEŘEJTE NEBEZPEČÍ ÚRAZU ELEKTRICKÝM PROUDEM.

- Tento přístroj se používá v koupelně, po jeho použití ho odpojte od elektrického napájení, protože blízkost vody představuje riziko, i když je přístroj vypnutý
- Nepokládejte přístroj na místo, kde by mohl spadnout do vody nebo jiné kapaliny
- Když přístroj odkládáte, vždy jej vypněte.
- Míra zvukových vibrací u fénu pro profesionální použití je pod 70 dB(A)
- Označení zařízení (viz technické údaje výrobku) PŘENOSNÝ FÉN PRO PROFESIONÁLNÍ POUŽITÍ
- Tento přístroj je v souladu s evropskými směrnici 2014/30/EU, 2014/35/EU, 2011/65/ES, 2009/125/ES a nařízením (ES) č. 1275/2008.

Instalace

- Zasuňte vysoušeč vlasů do elektrické zásuvky.

Použití

- Vyberte rychlost vzduchu pomocí 3-stupňového přepínače (n.3, obr.2)
- Vyberte požadovanou teplotu horkého vzduchu pomocí druhého třístupňového spínače (č. 2, obr. 2).
- Spusťte spotřebič stisknutím tlačítka ON. (č. 1, obr.2)

Údržba / čištění



Varování: Před prováděním údržby nebo čištění odpojte výrobek ze sítě.

- Spotřebič čistěte měkkým vlhkým (ne mokrým) hadříkem.
- Neponořujte přístroj do vody ani do jiných tekutin!

POZOR: Čištění spotřebiče pomocí čisticích prostředků, rozpouštědel, alkoholu a jiných chemických produktů je striktně zakázáno.

Když spotřebič nefunguje:

- ujistěte se, že je zapojený do zásuvky a zapnutý,
- ujistěte se, že je vypínač On/Off v poloze On,
- pokud vysoušeč vlasů stále nefunguje správně, kontaktujte autorizované servisní středisko Vortice.

Likvidace

V NĚKTERÝCH ZEMÍCH EVROPSKÉ UNIE NENÍ TENTO VÝROBEK ZAŘAZEN MEZI VÝROBKY, NA KTERÉ SE VZTAHUJE ZÁKON O PŘIJETÍ SMĚRNICE O ODPADNÍCH ELEKTRICKÝCH A ELEKTRONICKÝCH ZAŘÍZENÍCH (OEEZ), A TENTO VÝROBEK TEDY NENÍ NUTNÉ PO SKONČENÍ ŽIVOTNOSTI ODEVZDAT DO TŘÍDĚNÉHO SBĚRU.

Upozornění

Tento výrobek je v souladu se směrnicí EU 2012/19/EC.

Symbol přeškrtnuté popelnice uvedený na přístroji znamená, že se tento výrobek po skončení životnosti nesmí likvidovat spolu s domácím odpadem, ale musí být odevzdán do speciálního sběrného dvora určeného pro elektrická a elektronická zařízení, nebo je možné ho předat prodejci při koupi nového stejného zařízení.

Uživatel odpovídá pod trestem sankcí, které jsou stanoveny platnými zákony o odpadech, za odevzdání přístroje po skončení životnosti do určených sběrných míst.

Vhodný tříděný sběr, který umožňuje předání nepotřebného přístroje k recyklaci, zpracování a likvidaci s ohledem na životní prostředí přispívá k odstranění možných negativních důsledků na životní prostředí a lidské zdraví a podporuje recyklaci materiálů, ze kterých byl přístroj vyroben.

Podrobnější informace o příslušných sběrných centrech najdete u místního úřadu pro likvidaci odpadu nebo u obchodě, ve kterém jste přístroj zakoupili.

Výrobci a dovozci jsou na vlastní odpovědnost povinni vyhovět požadavkům na recyklaci, zpracování a likvidaci s ohledem na životní prostředí buď přímo, nebo prostřednictvím účasti ve společném systému.



Popis produktu

Zakoupeným přístrojem je zástrčka na fén s max. 2000 W. výkon, třída II pro elektrickou izolaci a krytí IP20. Obsah škatule obr.1

Tieto zariadenia boli projektované na domáce a obchodné použitie.

Bezpečnosť

DODRŽIAVANIE

- Toto zariadenie môže byť používané deťmi nad 8 rokov a osobami s obmedzenými fyzickými, zmyslovými alebo mentálnymi schopnosťami alebo bez potrebných skúseností alebo znalostí, pokiaľ sú pod dohľadom alebo boli s pokynmi týkajúcimi sa bezpečného používania prístroja a nebezpečenstvami, ktoré s jeho používaním môžu súvisieť, poučené. Deti sa nesmú s prístrojom hrať. Príslušné čistenie a údržba, ktoré má vykonávať používateľ, nesmú byť vykonávané deťmi bez dozoru.
- Inštalácia prístroja musí byť vykonaná odborným technikom.
- Elektrozariadenie, ku ktorému je výrobok pripojený, musí byť v súlade s platnými právnymi predpismi.
- Pre inštaláciu je potrebné zriadiť viacpólový vypínač s odpojovacou vzdialenosťou kontaktov nad 3 mm, aby v prípade prepätia kategórie III. umožnil úplné odpojenie.
- Výrobky vybavené motormi prispôbenými pre trojfázovú kabeláž (T) je potrebné VŽDY pripojiť k trojfázovému vedeniu o 380 - 415 V (alebo v stanovených prípadoch len 400 V) alebo tiež 220 - 240 V (alebo v stanovených prípadoch len 230 V). Akákoľvek zmena bude považovaná za poškodenie výrobku a bude mať za následok zrušenie platnosti záruky. Výrobky vybavené motormi prispôbenými pre jednofázovú kabeláž (M) je potrebné VŽDY pripojiť k jednofázovému vedeniu o 220 - 240 V (alebo v stanovených prípadoch len 230 V). Akákoľvek zmena bude považovaná za poškodenie výrobku a bude mať za následok zrušenie platnosti záruky.



Pozor:


ta symbol pomeni previdnost za uporabn ika
da ne pride do povzročitve škode

- Tento spotrebič nepoužívajte na iné funkcie, ako sú tie, ktoré sú opísané v tejto brožúrke.
- Po vybratí spotrebiča z balenia sa uistite, že je úplný a nepoškodený. Ak máte pochybnosti, kontaktujte autorizované servisné stredisko spoločnosti Vörltice.
- Balenie nenechávajte v rámci dosahu detí alebo postihnutých osôb.
- Pri používaní elektrického spotrebiča musíte dodržiavať určité základné pravidlá:
 - spotrebičov sa nikdy nedotýkajte mokrými alebo vlhkými rukami,
 - spotrebičov sa nikdy nedotýkajte bosí,
 - nedovoľte, aby spotrebič ovládali deti bez dozoru alebo postihnuté osoby.
- Spotrebič skladujte mimo dosahu detí a postihnutých osôb, keď sa rozhodnete ho odpojiť od sieťového napájania a viac ho už nepoužívať.
- Spotrebič nepoužívajte na miesta, kde sa nachádzajú horľavé látky a výpary (alkohol, insekticídy, benzín atď.).
- Sušič na vlasy držte počas sušenia vlasov v bezpečnej vzdialenosti.
- Na žiadnu časť spotrebiča nepoužívajte žiadne mazadlá, čistiace prostriedky, leštiace látky alebo osviežovače vzduchu.



Opozorilo:

ta simbol pomeni, da je pri izdelku potrebna previdnost, da se ga ne poškoduje

- Na tomto spotrebiči nevykonávajte žiadny druh úprav.
- Sušič na vlasy nepoužívajte alebo neinštalujte na mieste, kde sa môže dostať do kontaktu s vodou.
- Sušič na vlasy nikdy nepoužívajte, ak je pripojovací kábel alebo napájací kábel poškodený. Musí sa nechať vymeniť v autorizovanom servisnom stredisku spoločnosti Vortice.
- Sušič na vlasy po použití vždy vypnite a pred čistením a údržbou ho nechajte schladieť.
- Počas používania nezakrývajte nasávanie vzduchu alebo výstup vzduchu.
- Spotrebič, pripájací alebo špirálový kábel nedávajte na horúce povrchy.
- Spotrebič nepoužívajte na ohrievanie miestnosti.
- Spotrebič nemá schválenie na používanie v exteriéri.
- Keď tento spotrebič používajú deti alebo sa používa v ich blízkosti, je potrebný pozorný dohľad.
- Technické údaje sieťového napájania musia byť v súlade s elektrickými údajmi na ID štítku A, obrázok 1.
- Priečinky a otvory na spotrebiči slúžia na vetranie. Nezakrývajte ich alebo neblokujte, pretože by to mohlo viesť k prehriatiu.
- NIKDY nedovoľte deťom, aby čokoľvek strkali do otvorov alebo priechodov sušiča na vlasy.
- Pravidelne kontrolujte spotrebič, či neobsahuje viditeľné chyby. Ak akékoľvek nájdete, spotrebič nepoužívajte. Okamžite kontaktujte servisné stredisko spoločnosti Vortice.
- Ak spotrebič správne nefunguje, prípadne zlyhá, okamžite kontaktujte servisné stredisko spoločnosti Vortice.
- Ak by spotrebič spadol alebo utrpel silný náraz, okamžite ho nechajte skontrolovať v servisnom stredisku spoločnosti Vortice.
- Ak spotrebič spadne do vody, OKAMŽITE ODPOJTE SIEŤOVÉ NAPÁJANIE. Nenačahujte sa do vody, kým sa neodpojí napájanie.
- Nikdy neblokujte vzduchové priechody v zadnej časti sušiča na vlasy a nedávajte ich na mäkký povrch. Vzduchové priechody uchovajte bez prachu, vlasov atď. Do vzduchových priechodov nekladajte žiadne predmety.
- Nepoužívajte v exteriéri alebo na miestach, kde sa používajú aerosólové produkty.
- Horúci vzduch nefúkajte smerom do očí.
- Nesmerujte horúci vzduch do očí.
- VAROVANIE: Nepoužívajte tento prístroj v blízkosti vaní, sprchy, umývadiel alebo iných nádob  obsahujúcich vodu.

VAROVÁNÍ: KARIÉRA JE ŽIVÁ, POKUD JE NAPÁJENÍ NAPÁJENÍ NA HLAVNÍCH ZVEŘEJTE NEBEZPEČÍ ÚRAZU ELEKTRICKÝM PROUDEM.

- Tento prístroj sa používa v kúpeľni, po jeho použití ho odpojte od elektrického napájania, pretože blízkosť vody predstavuje riziko, aj keď je prístroj vypnutý
- Nepokladajte prístroj na miesto, kde by mohol spadnúť do vody alebo inej kvapaliny
- Keď prístroj odkladáte, vždy ho vypnite
- Miera zvukových vibrácií pri fénoch na profesionálne použitie je pod 70 dB (A)
- Označenie zariadenia (pozri technické údaje výrobku) **PRENOSNÝ FÉN NA PROFESIONÁLNE POUŽITIE**
- Tento prístroj je v súlade s európskymi smernicami 2014/30/EU, 2014/35/EU, 2011/65/ES, 2009/125/ES a nariadením (EC) č. 1275/2008.

Inštalácia

- Príkľučíte sušilník za lase v električno vtičnico.

Používanie

- S 3-stopenjskim stikalom izberite hitrost zraka (n.3, slika 2)
- Z drugim 3-stopenjskim stikalom izberite želeno temperaturo zraka (n.2, slika 2)
- Za zagon naprave pritisnite gumb ON. (n.1, slika 2)

Údržba / čistenie



Varovanie: Pred vykonaním údržby alebo čistenia produktu odpojte spotrebič.

- Spotrebič čistite jemne navlhčenou (nie mokrou) handričkou.
- Do not immerse the appliance in water or in other liquids!

POZOR: Čistenie spotrebiča čistiacimi prostriedkami, rozpúšťadlami, alkoholom a inými chemickými výrobkami je prísne zakázané.

Ak sušič na vlasy nefunguje:

- Uistite sa, že je zapojený do sieťového napájania a zapnutý
- Uistite sa, že tlačidlo ZAP./VYP. je zapnuté
- Ak sušič na vlasy stále správne nefunguje, kontaktujte autorizované servisné stredisko spoločnosti Vortice.

Likvidácia

V NIEKOTRÝCH KRAJINÁCH EURÓPSKEJ ÚNIE SA NA TENTO VÝROBOK NEVZŤAHUJE VNÚTROŠTÁTNY ZÁKON PREDSTAVUJÚCI TRANŠPOZÍCIU SMERNICE RAEE, TO ZNAMENÁ, ŽE V NICH NEPLATÍ POVINNOSŤ SEPAROVANÉHO ZBERU PO SKONČENÍ ŽIVOTNOSTI VÝROBKU.

Pozor

Tento výrobok je v súlade so smernicou EU 2012/19/ES

Symbol prečiarknutej popolnice znázornený na prístroji znamená, že výrobok musí byť po skončení jeho životnosti vzhľadom na to, že je nutné ho zneškodniť oddelene od komunálneho odpadu, odovzdaný do strediska triedeného zberu pre elektrické a elektronické zariadenia alebo vrátený výrobcu v okamžiku nákupu nového, podobného zariadenia.

Používateľ zodpovedá za odovzdanie zariadenia po skončení jeho životnosti do príslušných zberných stredísk, v opačnom prípade mu hrozia sankcie stanovené platnými právnymi predpismi týkajúcimi sa odpadov.



Správne triedenie odpadu za účelom recyklácie vyradeného prístroja, jeho spracovania a kompatibilnej ekologickej likvidácie prispieva na zabránenie možných negatívnych vplyvov na životné prostredie a na zdravie a napomáha recyklácii materiálov, z ktorých sa prístroj skladá.

Pre podrobnejšie informácie týkajúce sa dostupných spôsobov zberu sa obráťte na miestne služby pre zneškodňovanie odpadov alebo na predajňu, kde sa prístroj zakúpili.

Výrobcovia a dovozcovia musia dodržiavať povinnosti týkajúce sa recyklácie, spracovania a kompatibilnej ekologickej likvidácie buď samostatne, alebo účasťou na kolektívnom systéme.

Descrierea produsului

Aparatul pe care l-ați achiziționat este un uscător de păr cu 2000 W max. putere, clasa a II-a pentru izolare electrică și grad de protecție a apei IP20.

Conținut cutie fig.(1)

Aceste aparate au fost proiectate pentru a fi utilizate în mediul casnic și comercial.

Siguranța

CONFORMITATE

- Acest aparat poate fi utilizat de copii începând de la vârsta de 8 ani și de persoane cu capacități fizice, senzoriale sau mentale reduse, sau lipsite de experiență și de cunoștințe, dacă sunt supravegheate sau dacă au fost instruite în legătură cu folosirea aparatului în siguranță și dacă înțeleg care sunt pericolele care pot fi cauzate de acesta. Copiii nu trebuie să se joace cu aparatul. Operațiile de curățare și întreținere care pot fi efectuate de utilizator nu trebuie să fie efectuate de copii nesupravegheați.
- Instalarea aparatului trebuie să fie efectuată de către personal calificat din punct de vedere profesional.
- Instalația electrică la care este conectat produsul trebuie să respecte normele în vigoare.
- Pentru instalare, este nevoie de un întrerupător omnipolar cu o distanță de deschidere a contactelor egală cu sau mai mare de 3 mm, care să permită deconectarea completă în condiții de supratensiune de categoria III.
- Produsele echipate cu motoare adecvate pentru cablajul trifazat (T) necesită ÎNTOTDEAUNA conexiunea la linii trifazate de 380-415V (sau doar de 400 V când acest lucru este prevăzut) sau de 220-240V (sau doar de 230 V când acest lucru este prevăzut). Orice tip de modificare este considerată folosire incorectă a produsului și anulează garanția. Produsele echipate cu motoare adecvate pentru cablajul monofazat (M) necesită ÎNTOTDEAUNA conexiunea la linii monofazate de 220-240V (sau doar de 230 V când acest lucru este prevăzut). Orice tip de modificare este considerată folosire incorectă a produsului și anulează garanția.



Atenție:

acest simbol indică măsuri de precauție necesare pentru a evita producerea de pagube utilizatorului

- Nu utilizați acest produs în scopuri diferite de cele prezentate în acest manual.
- După ce scoateți aparatul din ambalaj, verificați dacă este complet și dacă nu este deteriorat. Dacă aveți nelămuriri, luați legătura cu un centru de service autorizat Vortice.
- Nu lăsați ambalajul la îndemâna copiilor și a persoanelor cu handicap.
- Folosirea oricărui aparat electric presupune respectarea unor reguli fundamentale:
 - niciodată nu atingeți aparatele cu mâinile ude sau umede;
 - niciodată nu atingeți aparatele când sunteți desculți;
 - nu lăsați copiii nesupravegheați sau persoanele cu handicap să utilizeze produsul.
- Păstrați aparatul astfel încât să nu fie la îndemâna copiilor și a persoanelor cu handicap, în momentul în care hotărâți să îl deconectați de la rețeaua electrică și să nu îl mai folosiți.
- Nu utilizați aparatul în prezența substanțelor inflamabile și a vaporilor inflamabili (alcool, insecticid, benzină)

- etc.).
- În timp ce folosiți aparatul, țineți-l la o distanță sigură de păr.
- Nu puneți lubrifiant, agenți de curățare, lacuri sau deodoranți pe nicio componentă a aparatului.



Măsuri de precauție:

**acest simbol indică măsuri de precauție
necesare pentru a evita defectarea produsului**

- Nu modificați aparatul.
- Nu utilizați și nu instalați uscătorul de păr în locuri în care poate intra în contact cu apa.
- Nu utilizați uscătorul de păr dacă s-a deteriorat cablul de legătură sau cablul de alimentare, acesta trebuie înlocuit la un Centru de service autorizat Vortice.
- Opriti uscătorul de păr și așteptați să se răcească înainte de a începe curățarea și întreținerea.
- Nu acoperiți nici intrarea, nici ieșirea de aer în timpul utilizării.
- Nu puneți aparatul, cablul de conectare sau spiralat pe suprafețe fierbinți.
- Nu folosiți aparatul pentru a încălzi o încăpere.
- Aparatul nu este omologat pentru utilizarea în exterior.
- Utilizarea acestui aparat de, la sau în apropierea copiilor impune o supraveghere atentă.
- Specificațiile sursei de curent trebuie să respecte parametrii electrici de pe plăcuța de identificare A, din figura 1.
- Fantele și deschiderile de pe aparat servesc la ventilație. Nu le acoperiți și nu le blocați: pericol de supraîncălzire!
- NU lăsați copiii să introducă niciun obiect în orificiile sau fantele uscătorului de păr.
- Verificați periodic aparatul pentru a depista eventualele semne de defecțiune. Dacă observați asemenea semne, nu folosiți aparatul, ci contactați imediat Centrul de service Vortice.
- Dacă aparatul nu funcționează corect sau se strică, contactați imediat Centrul de service Vortice.
- Dacă aparatul cade sau este lovit puternic, duceți-l imediat la Centrul de service Vortice pentru verificare.
- Dacă aparatul cade în apă, **DECONECTAȚI IMEDIAT ALIMENTAREA CU CURENT ELECTRIC!** Nu atingeți apa până când nu ați decuplat curentul electric.
- Nu blocați niciodată orificiile de aerisire din spatele uscătorului de păr și nu le așezați pe o suprafață moale. Feriți orificiile de aerisire de praf, fire de păr etc. Nu introduceți niciun obiect în aceste orificii.
- Nu utilizați aparatul în exterior, nici în locuri în care se folosesc aerosoli.
- Nu îndreptați aerul cald spre ochi.
- AVERTIZARE: Nu folosiți acest aparat lângă căzi, duș, bazine sau alte vase care conțin apă.



AVERTIZARE: PĂRULUL PĂRĂTOR ESTE VIIT Până când POWERUL ESTE DISCONECTAT LA PRINCIPIALUL EVITĂ RISCUL DE ȘOC ELECTRIC.

- Când aparatul este folosit în baie, deconectați-l de la alimentarea electrică după folosire deoarece apropierea apei reprezintă un pericol chiar și atunci când aparatul este oprit
- Nu așezați aparatul într-un loc de unde ar putea cădea în apă sau alt lichid.
- Opriti întotdeauna aparatul când este așezat
- Nivelul de presiune sonoră pentru uscătoarele de păr de uz profesional este sub 70 dB(A)
- Denumirea aparatului (vezi datele tehnice ale produsului) USCĂTOR PORTABIL PENTRU UZ PROFESIONAL
- Acest aparat este conform cu directivele europene 2014/30/UE, 2014/35/UE, 2011/65/CE, 2009/125/CE și Regulamentul (CE) nr. 1275/2008.

Instalarea

- Conectați uscătorul de păr în priza electrică.

Utilizarea

- Selectați viteza aerului cu comutatorul în 3 trepte (n.3, fig.2)
- Selectați temperatura aerului dorit cu celălalt comutator în 3 trepte (n.2, fig.2)
- Apăsați butonul ON pentru a rula aparatul. (n.1, fig.2)

Întreținerea / curățarea



Avertizare: Deconectați aparatul de la curent înainte de a începe operațiile de curățare sau întreținere.

- Curățați aparatul cu o lavetă moale și umedă (nu udă).
- Nu scufundați aparatul în apă sau în alte lichide!

ATENȚIE: Curățarea aparatului cu detergenți, solvenți, alcool și alte produse chimice strict interzis.

Dacă uscătorul de păr nu funcționează:

- Asigurați-vă că este conectat la priză și că este pornit.
- Asigurați-vă că butonul PORNIT/OPRIT este în poziția Pornit.
- Dacă uscătorul nu funcționează corect nici după acești pași, adresați-vă unui centru de service Vortice.

Eliminare

ÎN UNELE ȚĂRI DIN UNIUNEA EUROPEANĂ ACEST PRODUS NU INTRĂ ÎN DOMENIUL DE APLICARE AL LEGII NAȚIONALE DE RECEPTARE A DIRECTIVEI DEEE ȘI, PRIN URMARE, ÎN ACESTEA NU E ÎN VIGOARE OBLIGAȚIA DE RECICLARE LA TERMINAREA DURATEI DE VIAȚĂ.

Atenție

Acest produs e conform cu Directiva EU 2012/19/EC.

Simbolul pubelei barate de pe aparat indică faptul că produsul, la terminarea vieții utile, trebuie să fie tratat în mod separat față de deșeurile menajere și trebuie predat la un centru de colectare pentru reciclarea aparatelor electrice și electronice sau trebuie predat vânzătorului când se cumpără un aparat nou echivalent.

Utilizatorul e responsabil de predarea aparatului, la terminarea duratei de viață utilă, către structurile corespunzătoare de colectare, sub pedeapsa sancțiunilor prevăzute de legislația în vigoare privind deșeurile.

Colectarea diferențiată corespunzătoare, pentru trimiterea ulterioară a aparatului casat spre a fi reciclat, tratat și eliminat în mod compatibil cu mediul înconjurător, contribuie la evitarea posibilelor efecte negative asupra mediului și asupra sănătății persoanelor și favorizează reciclarea materialelor din care e fabricat produsul.

Pentru informații mai detaliate privind sistemele de colectare disponibile, adresați-vă serviciului local de eliminare a deșeurilor sau magazinului în care a fost cumpărat produsul.

Producătorii și importatorii își îndeplinesc obligațiile privind reciclarea, tratarea și eliminarea în mod compatibil cu mediul înconjurător fie direct, fie prin participarea la un sistem colectiv.



Opis proizvoda

Uređaj koji ste kupili je priključak za sušilo za kosu s 2000 W max. snaga, klasa II za električnu izolaciju i IP20 naziv zaštite od vode.

Sadržaj kutije sl. (1)

Postavljanje uređaja mora izvršiti stručno osposobljeno osoblje.

Safety

POPUSTLJIVOST

- Ovaj uređaj mogu koristiti djeca starija od 8 godina i osobe sa smanjenim tjelesnim, osjetilnim ili umnim sposobnostima, odnosno bez iskustva i potrebnog znanja, pod uvjetom da ih se nadzire ili da su upućeni u sigurnu uporabu uređaja i u razumijevanje opasnosti u vezi s njime. Djeca se ne smiju igrati s uređajem. Čišćenje i održavanje o kojima se mora brinuti korisnik ne smiju obavljati djeca bez nadzora.
- Ovi uređaji su projektirani za uporabu u kućnom i komercijalnom okruženju.
- Električni sustav na koji se spaja proizvod mora biti u skladu s važećim propisima.
- Prilikom instalacije potrebno je predvidjeti opći prekidač s razmakom otvaranja kontakata od najmanje 3 mm koji omogućuje potpuno iskopčavanje u uvjetima prenaponske kategorije III.
- Proizvodi s motorima predviđenima za spajanje na trofaznu mrežu (T) UVIJEK zahtijevaju priključak na trofazne linije od 380 do 415 V (ili samo 400 V ako je tako predviđeno) ili čak od 220 do 240 V (ili samo 230 V ako je tako predviđeno). Svaka izmjena predstavlja prepravlanje proizvoda i poništava njegovo jamstvo. Proizvodi s motorima predviđenima za spajanje na monofaznu mrežu (M) UVIJEK zahtijevaju priključak na monofazne linije od 220 do 240 V (ili samo 230 V ako je tako predviđeno). Svaka izmjena predstavlja prepravlanje proizvoda i poništava njegovo jamstvo.



Pažnja:


ovaj simbol naznačuje predostrožnosti za izbjegavanje ozljeda korisnicima

- Ovaj uređaj nemojte upotrebljavati za svrhe koje nisu navedene u ovoj knjižici.
- Nakon što uređaj izvadite iz ambalaže, provjerite je li potpun i neoštećen. U slučaju sumnje obratite se ovlaštenom servisnom centru tvrtke Vortice.
- Ambalažu nemojte ostavljati u dohvat djece ili osoba smanjenih sposobnosti.
- Prilikom korištenja električnim uređajima potrebno je pridržavati se određenih temeljnih pravila:
 - uređaje nikada nemojte dirati mokrim ili vlažnim rukama;
 - uređaje nikada nemojte dirati ako ste bos;
 - nemojte dopustiti da se uređajem koriste nenadgledana djeca ili osobe smanjenih sposobnosti.
- Uređaj pohranite van doseg djece i osoba smanjenih sposobnosti ako odlučite da ćete ga isključiti iz napajanja i da se njime više nećete koristiti.
- Uređajem se nemojte koristiti u prisutnosti zapaljivih tvari i para (alkohol, insekticidi, benzin itd.).
- Tijekom sušenja sušilo držite na sigurnoj udaljenosti od svoje kose.
- Na niti jedan dio uređaja nemojte nanositi maziva, sredstva za čišćenje, sredstva za poliranje ili osvježivače zraka.



Upozorenje:

ovaj simbol naznačuje preostrožnosti za izbjegavanje šteta na proizvodu

- Nemojte raditi nikakve preinake ovog uređaja.
- Uređajem se nemojte koristiti niti ga nemojte postaviti nigdje gdje može doći u kontakt s vodom.
- Uređajem nikada nemojte rukovati ako su spojni kabel ili kabel napajanja oštećeni. Njih mora zamijeniti ovlašteni servisni centar tvrtke Vortice.
- Sušilo uvijek isključite nakon upotrebe te pričekajte da se ohladi prije čišćenja i održavanja.
- Tijekom upotrebe nemojte prekrivati otvore za ulaz i izlaz zraka.
- Uređaj, spojni kabel i spiralni kabel nemojte postavljati na vruće površine.
- Uređaj nemojte upotrebljavati za zagrijavanje prostorije.
- Uređaj nije odobren za upotrebu na otvorenom.
- Izravni nadzor nužan je kada uređaj upotrebljavaju djeca, kada se uređaj upotrebljava na djeci ili u blizini djece.
- Specifikacije napajanja električnom energijom moraju odgovarati električnim podacima navedenima na identifikacijskoj pločici A, slika 1.
- Utori i otvori na uređaju služe za ventilaciju. Nemojte ih pokrivati ili blokirati jer bi to moglo uzrokovati pregrijavanje.
- Djeci NIKADA nemojte dozvoliti da išta guraju u otvore ili utore sušila.
- Redovito provjeravajte ima li vidljivih nedostataka na uređaju. Ako primijetite nedostatke, uređajem nemojte rukovati te se bez odlaganja obratite servisnom centru tvrtke Vortice.
- Ako uređaj ne radi ispravno ili ako dođe do kvara, bez odlaganja se obratite servisnom centru tvrtke Vortice.
- U slučaju pada ili snažnog udara uređaj bez odlaganja dajte provjeriti u servisnom centru tvrtke Vortice.
- U slučaju pada uređaja u vodu, SMJESTA GA ISKLJUČITE IZ NAPAJANJA. Nemojte posezati u vodu sve dok ga ne isključite iz napajanja.
- Otvore za zrak na stražnjoj strani sušila nikada nemojte blokirati niti ih nemojte postavljati na mekanu površinu. Otvore za zrak čistite od prašine, dlaka itd. U otvore za zrak nemojte umetati nikakve predmete.
- Uređaj nemojte upotrebljavati na otvorenom ili na mjestima gdje se upotrebljavaju aerosoli.
- Vrući zrak nemojte usmjeravati prema očima.
- UPOZORENJE: Ne upotrebljavajte ovaj uređaj u blizini kade, tuša, umivaonika ili drugih posuda koje sadrže vodu. 

UPOZORENJE: DLAKA JE UŽIVAO DO SNAGE DO NEVLAZENJA NA GLAVNU IZBJEGAVAJTE RIZIK ELEKTRIČNOG UDARA.

- Ako se uređaj koristi u kupaonici, iskopčajte ga iz struje nakon upotrebe jer blizina vode predstavlja opasnost čak i kada je uređaj isključen
- Uređaj ne naslanjajte na mjesto s kojeg bi mogao upasti u vodu ili neku drugu tekućinu
- Uređaj uvijek isključite kada ga oslanjate.
- Razina zvučnog tlaka za fenove za profesionalnu upotrebu niža je od 70 dB(A).
- Namjena uređaja (vidjeti tehničke podatke proizvoda) RUCNO SUŠILO ZA KOSU ZA PROFESIONALNU UPOTREBU
- Ovaj je uređaj usklađen s europskim direktivama 2014/30/EU, 2014/35/EU, 2011/65/EZ, 2009/125/EZ i Uredbom (EZ) br. 1275/2008.

Postavljanje

- Uključite sušilo za kosu u električnu utičnicu.

Upotreba

- Odaberite brzinu zraka pomoću 3-stepenog prekidača (n.3, slika 2)
- Odaberite željenu temperaturu zraka drugim prekidačem s 3 koraka (n.2, slika 2)
- Pritisnite gumb za uključenje (ON) da biste pokrenuli uređaj. (n.1, slika 2)

Održavanje/čišćenje



Upozorenje: proizvod isključite iz napajanja prije čišćenja ili održavanja.

- Uređaj čistite mekom i vlažnom (ne mokrom) krpom.
- Ne uranjajte uređaj u vodu ili druge tekućine!

PAŽNJA: Čišćenje uređaja s deterdžentima, otapalima, alkoholom i drugim kemijskim proizvodima je strogo zabranjeno.

Ako sušilo ne radi:

- uvjerite se da je spojeno s izvorom napajanja i da je uključeno;
- uvjerite se da je prekidač za uključivanje/isključivanje u uključenom položaju;
- ako sušilo i dalje ne radi ispravno obratite se ovlaštenom servisnom centru tvrtke Vortice.

Odlaganje

U POJEDINIM ZEMLJAMA EUROPSKE UNIJE NA OVAJ PROIZVOD SE NE PRIMJENJUJE ZAKON O USVAJANJU DIREKTIVE O ELEKTRIČNOM I ELEKTRONSKOM OTPADU, STOGA U NJIMA NE POSTOJI OBEZA ODVOJENOG SAKUPLJANJA NA KRAJU RADNOG VIJEKA PROIZVODA.

Pažnja

Ovaj proizvod je u skladu s direktivom EU 2012/19/EC.

Simbol prekrštenog koša za smeće otisnut na uređaju označava da proizvod treba - na kraju njegovog radnog vijeka, budući da se s njim mora postupati odvojeno od otpada iz kućanstva odnijeti centru za odvojeno sakupljanje električnih i elektroničkih aparata ili ga predati preprodavaču u trenutku kupnje novog istovrijednog uređaja.

Korisnik je odgovoran za predaju aparata na kraju radnog vijeka odgovarajućim ustanovama za sakupljanje otpada, pod prijetnjom kaznenih mjera predviđenih zakonom o sakupljanju otpada na snazi.

Odvojenim sakupljanjem otpada omogućuje se naknadno okolišu prihvatljivo recikliranje, obrada i zbrinjavanje rashodovanog aparata, pridonosi izbjegavanju mogućih negativnih učinaka po okoliš i po zdravlje te pospješuje recikliranje materijala od kojih je proizvod načinjen.

Za detaljnije obavijesti o raspoloživim sustavima sakupljanja obratite se lokalnoj službi za zbrinjavanje otpada ili prodavaonici u kojoj ste proizvod kupili.

Proizvođači i uvoznici pokoravaju se vlastitoj odgovornosti za okolišu prihvatljivo recikliranje, obradu i zbrinjavanje otpada, kako izravno tako i učešćem u sustavu zajednice.



Ürün Açıklaması

Satın aldığınız cihaz, 2000 W maks. elektrik yalıtımı için güç, sınıf II ve IP20 su koruma sınıfı. Kutu içeriği şekil (1)

Bu cihazlar ev ve ticari ortamlarda kullanım için tasarlanmıştır.

Güvenlik

UYMA

- Bu cihaz, 8 yaşının altındaki çocuklar ile fiziksel, duyuşsal veya zihinsel özürlü insanlar tarafından gözetim altında olmaksızın veya cihazın güvenli kullanımı ve bağlantılı tehlikelerinin bilincinde olunması için gerekli talimatlar hakkında bilgilendirilmeden kullanılamaz. Çocuklar cihaz ile oynamamalıdır. Kullanıcı tarafından gerçekleştirilecek temizlik ve bakım işlemleri sırasında, çocuklar gözetim altında tutulmalıdır.
- Cihazın kurulum işlemi mesleki olarak kalifiye personel tarafından yapılmalıdır.
- Ürünün bağı olduğu elektrik sistemi, yürürlükte olan kanunlara uygun olmalıdır.
- Kurulum işlemi için omnipolar bir şalter kullanılmalı, şalterin kontaklarının açılma mesafesi en az 3 mm olmalıdır. Şalter, kategori III sınıfına giren aşırı gerilim durumunda bağlantının tam olarak kesilebilmesini sağlayacak tipte olmalıdır.
- Trifaze (T) kablolanmaya uygun motorlarla donatılmış olan ürünlerin bağlantıları HER ZAMAN, 380-415V (veya gerekiyorsa 400V) ya da 220-240V (veya gerekiyorsa 230V) trifaze hatlarla yapılmalıdır. Yapılacak herhangi bir değişiklik kurcalama olarak kabul edilir ve garantinin geçersiz hale gelmesine neden olur. Tek fazlı (M) kablolanmaya uygun motorlarla donatılmış olan ürünlerin bağlantıları HER ZAMAN, 220-240V (veya gerekiyorsa 230V) monofaz hatlarla yapılmalıdır. Yapılacak herhangi bir değişiklik kurcalama olarak kabul edilir ve garantinin geçersiz hale gelmesine neden olur.



Dikkat:

bu sembol kullanıcýya dönük yaralanmalardan korunmak için gerekli uyarýları ifade etmektedir

- Bu cihazı, bu kitapçıkta belirtilenler dışındaki amaçlar için kullanmayın.
- Ambalajından çıkardıktan sonra cihazın eksiksiz ve hasarsız olduğunu kontrol edin. Şüpheli bir durumda yetkili Vortice servis merkeziyle iletişim kurun.
- Ambalajı, çocukların veya engelli kişilerin ulaşabileceği yerlerde bırakmayın.
- Elektrikli cihazlar kullanılırken belirli temel kurallara uyulmalıdır:
 - Cihazlara asla ıslak veya nemli ellerinizle dokunmayın;
 - Cihazlara ayağınız çıplakken dokunmayın;
 - Ünitenin çocuklar veya engelli kişilerin tarafından gözetimsiz bir şekilde çalıştırılmasına izin vermeyin.
- Cihazı güç kaynağından çıkarmaya ve artık kullanmamaya karar verirseniz çocukların ve engelli kişilerin ulaşamayacağı bir yerde saklayın.
- Bu cihazı, yanıcı maddelerin ve buharların (alkol, böcek ilaçları, petrol vb.) olduğu yerlerde kullanmayın.
- Saçınızı kuruturken saç kurutma makinesini saçınıza güvenli bir mesafede tutun.
- Cihazın herhangi bir parçasında yağlar, temizlik maddeleri, cilalar veya oda spreyleri kullanmayın.



Dikkat:

bu sembol bakımın yapılması gerektiğini gösterir. cihaza zarar vermemek için alınmalıdır

- Bu cihazda herhangi bir modifikasyon yapmayın.
- Saç kurutma makinesini, suyla temas edebileceği bir yerde kullanmayın veya kurmayın
- Saç kurutma makinesini, bağlantı kablosu veya elektrik kablosu hasarlıysa asla çalıştırmayın. Kablo, yetkili bir Vortice Servis Merkezi tarafından değiştirilmelidir.
- Kullandıktan sonra saç kurutma makinesini her zaman kapatın ve temizlik ve bakım işlemlerinden önce makinenin soğumasını bekleyin.
- Kullanım sırasında hava girişini veya çıkışını kapatmayın.
- Cihazı, bağlantı kablosunu veya spiral kabloyu sıcak yüzeylerin üzerine koymayın.
- Cihazı, odayı ısıtmak için kullanmayın.
- Cihazın açık havada kullanılması onaylanmamıştır.
- Bu cihaz çocuklar tarafından veya çocukların yakınında kullanılacaksa çocukların yakından izlenmesi gerekir.
- Güç kaynağıyla ilgili spesifikasyonlar, kimlik plakası A, şekil 1'deki elektrik verileriyle uyumlu olmalıdır.
- Cihazdaki yuvalar ve açıklıklar havalandırma içindir. Aşırı ısınmaya yol açabileceği için bunları kapatmayın veya tıkamayın.
- Çocukların, saç kurutma makinesinin deliklerine veya yuvalarına bir şeyler sokmasına ASLA izin vermeyin.
- Cihazı olası hasarlara karşı düzenli olarak kontrol edin. Herhangi bir hasar görmüşse cihazı çalıştırmayın ve derhal Vortice Servis Merkezinizle iletişim kurun.
- Cihaz düzgün şekilde çalışmazsa veya arızalanırsa derhal Vortice Servis Merkezinizle iletişim kurun.
- Düşürülür veya ağır bir darbe alırsa cihazı derhal Vortice Servis Merkezinize kontrol ettirin
- Cihaz suya düşerse GÜÇ KAYNAĞINI DERHAL ÇIKARIN. Güç kesilene dek suya temas etmeyin.
- Saç kurutma makinesinin arkasındaki havalandırma deliklerini hiçbir zaman engellemeyin ve bunları yumuşak bir yüzeye yerleştirmeyin. Havalandırma deliklerine toz, saç vb. girmemesi için dikkatli olun. Havalandırma deliklerine herhangi bir nesne sokmayın.
- Açık havada veya aerosol ürünlerinin kullanıldığı yerlerde kullanmayın.
- Sıcak havayı gözlerinize doğru tutmayın.
- UYARI: Bu cihazı küvet, duş, lavabo veya su içeren diğer kapların yakınında kullanmayın.



- UYARI: KUAFÖR YAŞANIR, GÜÇ ÇEŞİTLİ ŞEBEKE BAĞLI DEĞİL ELEKTRİK ÇARPMASI KAÇINIRISKİ.**
- Cihazı banyoda kullandığınız zaman, kullanım sonunda elektrikten çekiniz çünkü cihaz kapalıyken bile suya yakın olması tehlike arz eder
 - Cihazı suya veya başka bir sıvıya düşebileceği bir yerde bırakmayınız
 - Cihazı bir yere dayadığınız zaman mutlaka kapatınız
 - Profesyonel kullanım amacıyla üretilen saç kurutma makinelerinin ses basıncı 70 dB(A)'dan düşüktür
 - Cihazın tanımı (teknik verilere bkz.) PROFESYONEL KULLANIM İÇİN TAŞINABİLİR SAÇ KURUTMA MAKİNESİ
 - Bu cihaz 2014/30/EU, 2014/35/EU, 2011/65/EC, 2009/125/EC ed al regolamento (EC) N° 1275/2008 sayılı Avrupa Yönergeleri'ne uygundur

Kurulum

- Saç kurutma makinesini elektrik prizine takın.

Kullanım

- 3 kademeli anahtarla hava hızını seçin (n.3, şek.2)
- Diğer 3 kademeli düğmeyle istenen hava sıcaklığını seçin (n.2, şek.2)
- Cihazı çalıştırmak için AÇ düğmesine basın. (n.1, şek.2)

Bakım/Temizlik



Uyarı: Üründe bakım veya temizlik işlemleri yapmadan önce cihazı prizden çıkarın.

- Cihazınızı yumuşak bir nemli (ıslak değil) bezle temizleyin.
- Cihazı suya veya diğer sıvılara batırmayın!

DIKKAT: Cihazın deterjan, çözücü, alkol ve diğer kimyasal ürünlerle temizlenmesi kesinlikle yasak.

Saç kurutma makinesi çalışmazsa:

- Makinenin ana şebekeye bağlandığından ve açık olduğundan emin olun
- AÇMA/KAPAMA düğmesinin açık olduğundan emin olun
- Saç kurutma makinesi düzgün çalışmazsa yetkili bir Vortice servis merkeziyle iletişim kurun.

İmha

BU ÜRÜN, BAZI AVRUPA BİRLİĞİ ÜLKELERİNDE RAE E DİREKTİFİNİN KABULÜNÜN ULUSAL UYGULAMA ALANINA GİRMEZ VE BU NEDENLE DE BU ÜLKELERDE, ÜRÜNÜN KULLANIM ÖMRÜ SONLANDIĞINDA HERHANGİ BİR AYRILTIYILMIŞ TOPLAMA ZORUNLULUĞU YÜRÜRLÜKTE DEĞİLDİR.

Uyarı

Bu ürün EU 2012/19/EC Direktifine uygundur.

Cihazın üzerinde bulunan çarpı ile işaretlenmiş çöp bidonu sembolü, bu ürünün kullanım ömrü sonunda ev çöplerinden ayrı olarak işlem görmesi gerektiğini, elektrikli ve elektronik cihazlar için ayrı çöp toplama merkezine bırakılması ya da eşdeğerinde yeni bir cihaz alındığında satıcıya teslim edilmesi gerektiğini belirtmektedir.

Kullanıcı, kullanım ömrü sona erdiğinde bu ürünü yürürlükte bulunan ilgili imha/atık kanunları uyarınca uygun toplama tesislerine vermekle yükümlüdür.

Ürünün geri dönüşüm amacıyla tahsis edilmiş toplama tesislerine teslim edilmesi, çevre dostu bir şekilde işlem görmesi ve elden çıkarılması, çevre ve insan sağlığına gelebilecek olumsuz etkilerin önlenmesine yardımcı olmakla birlikte, cihazın yapımında kullanılan malzemelerin geri dönüştürülebilmesini sağlayacaktır.

Bu toplama sistemleri hakkında daha ayrıntılı bilgi için, yerel atık imha hizmetlerine başvurun veya ürünü satın almış olduğunuz yetkili satıcıya danışın.

Üretici firmalar ve ithalatçı firmalar, çevre dostu bir şekilde yeniden dönüştürme, işleme tabi tutma ve elden çıkarma ile ilgili yükümlülüklerini gerek doğrudan gerekse bir kolektif sisteme katılarak yerine getirmeyi kabul ederler.



Περιγραφή προϊόντος

Η συσκευή που αγοράσατε είναι ένα βύσμα στεγνωτήρα μαλλιών με 2000 W max. ισχύς, κλάση II για ηλεκτρική μόνωση και ονομαστική προστασία νερού IP20.

Περιεχόμενα κουτιού βλ. εικόνα (1)

Οι συσκευές αυτές έχουν σχεδιαστεί για χρήση σε οικιακό και εμπορικό περιβάλλον.

Ασφάλεια

συμμόρφωση

- Η συσκευή αυτή μπορεί να χρησιμοποιηθεί από παιδιά ηλικίας τουλάχιστον 8 ετών και από άτομα με μειωμένες σωματικές, αισθητήριες ή διανοητικές ικανότητες ή χωρίς εμπειρία ή τις απαιτούμενες γνώσεις, εφόσον βρίσκονται υπό επίτηρηση ή έχουν λάβει οδηγίες σχετικά με την ασφαλή χρήση της συσκευής και την κατανόηση των σχετικών κινδύνων. Τα παιδιά δεν πρέπει να παίζουν με τη συσκευή. Οι εργασίες καθαρισμού και συντήρησης πρέπει να πραγματοποιούνται από το χρήστη και όχι από παιδιά χωρίς επίτηρηση.
- Η εγκατάσταση της συσκευής πρέπει να πραγματοποιείται από εξειδικευμένο, επαγγελματικό προσωπικό.
- Η ηλεκτρική εγκατάσταση στην οποία συνδέεται το προϊόν πρέπει να συμμορφώνεται με τους ισχύοντες κανόνες.
- Για την εγκατάσταση θα πρέπει να υπάρχει ένας διακόπτης ισχύος με απόσταση ανοίγματος των επαφών ίση ή μεγαλύτερη των 3 mm, που δίνει τη δυνατότητα να διακόπτεται τελείως η παροχή ρεύματος σε περίπτωση υπέρτασης κατηγορίας III.
- Τα προϊόντα που διαθέτουν μοτέρ ρυθμισμένα για τριφασική καλωδίωση (T) πρέπει απαραίτητως ΠΑΝΤΑ να συνδέονται σε τριφασικές γραμμές στα 380-415V (ή μόνο 400V όπου προβλέπεται), ή ακόμα και στα 220-240V (ή μόνο 230V όπου προβλέπεται). Οποιαδήποτε τροποποίηση θεωρείται παραβίαση του προϊόντος και ακυρώνει τη σχετική Εγγύηση. Τα προϊόντα που διαθέτουν μοτέρ ρυθμισμένα για μονοφασική σύνδεση (M) πρέπει απαραίτητως ΠΑΝΤΑ να συνδέονται σε μονοφασικές γραμμές στα 220-240V (ή μόνο 230V όπου προβλέπεται). Οποιαδήποτε τροποποίηση θεωρείται παραβίαση του προϊόντος και ακυρώνει τη σχετική Εγγύηση.



Προσοχή:

το σύμβολο αυτό υποδεικνύει προφυλάξεις για την αποφυγή ατυχημάτων

- Μη χρησιμοποιείτε το προϊόν για διαφορετικούς σκοπούς από εκείνους που υποδεικνύονται στο παρόν εγχειρίδιο.
- Αφού αφαιρέσετε το προϊόν από τη συσκευασία του, βεβαιωθείτε ότι είναι ανέπαφο, σε περίπτωση αμφιβολίας απευθυνθείτε αμέσως σε ένα εξουσιοδοτημένο Σέρβις της Vortice. Φυλάξτε τα υλικά συσκευασίας μακριά από παιδιά και άτομα με ειδικές ανάγκες.
- Η χρήση κάθε ηλεκτρικής συσκευής προϋποθέτει την τήρηση ορισμένων βασικών κανόνων, όπως:
 - μην αγγίζετε το προϊόν με βρεγμένα ή υγρά χέρια,
 - μην αγγίζετε το προϊόν με γυμνά πόδια,

- μην επιτρέπετε σε παιδιά ή ανήμπορα άτομα να χρησιμοποιούν το προϊόν χωρίς επιτήρηση.
- Εάν αποφασίσετε να αποσυνδέσετε τη συσκευή από το ηλεκτρικό δίκτυο και να μην την ξαναχρησιμοποιήσετε, φυλάξτε τη μακριά από παιδιά και άτομα με ειδικές ανάγκες.
- Μη χρησιμοποιείτε τη συσκευή σε περιβάλλον με εύφλεκτα προϊόντα ή αναθυμιάσεις όπως οινόπνευμα, εντομοκτόνα, βενζίνη κλπ.
- Κατά το στέγνωμα, διατηρείτε τη ροή του αέρα σε απόσταση ασφαλείας από τα μαλλιά.



Προειδοποίηση:

το σύμβολο αυτό υποδεικνύει προφυλάξεις για την αποφυγή προβλημάτων στο προϊόν

- Μην πραγματοποιείτε τροποποιήσεις οποιουδήποτε είδους στη συσκευή.
- Μην χρησιμοποιείτε ή τοποθετείτε το πιστολάκι μαλλιών σε σημεία όπου μπορεί να έρθει σε επαφή με νερό.
- Μην χρησιμοποιείτε ποτέ το πιστολάκι μαλλιών αν το καλώδιο σύνδεσης ή τροφοδοσίας παρουσιάζει βλάβη και φροντίστε εγκαίρως για την αντικατάστασή τους, η οποία θα πρέπει να πραγματοποιείται σε Κέντρο Εξυπηρέτησης Vortice.
- Να κλείνετε πάντα το πιστολάκι μαλλιών μετά τη χρήση και να περιμένετε να κρυώσει πριν από τις εργασίες καθαρισμού και συντήρησης.
- Μην καλύπτετε την είσοδο αέρα ή την έξοδο αέρα κατά τη χρήση.
- Μην τοποθετείτε τη συσκευή, το καλώδιο τροφοδοσίας ή το καλώδιο σπирάλ πάνω σε ζεστές επιφάνειες.
- Μην χρησιμοποιείτε τη συσκευή για να θερμάνετε το δωμάτιο.
- Μην χρησιμοποιείτε τη συσκευή σε εξωτερικούς χώρους.
- Είναι απαραίτητη η αυστηρή επιτήρηση όταν αυτή η συσκευή χρησιμοποιείται από, σε ή κοντά σε παιδιά.
- Τα ηλεκτρικά δεδομένα του δικτύου πρέπει να αντιστοιχούν με τα δεδομένα που αναγράφονται στην πινακίδα τύπου του προϊόντος.
- Τα ανοίγματα που υπάρχουν στη συσκευή διασφαλίζουν τον σωστό αερισμό της. Μην τα καλύπτετε και μην τα φράσσετε, προκειμένου να αποφευχθεί ο κίνδυνος υπερθέρμανσης της συσκευής.
- Μην αφήνετε ΠΟΤΕ τα παιδιά να τοποθετούν αντικείμενα στις οπές ή τις σχισμές που διαθέτει το πιστολάκι μαλλιών.
- Να ελέγχετε περιοδικά την ακεραιότητα της συσκευής. Σε περίπτωση ατελειών, μην χρησιμοποιείτε τη συσκευή και επικοινωνήστε αμέσως με το Κέντρο Τεχνικής Εξυπηρέτησης Vortice.
- Σε περίπτωση κακής λειτουργίας ή/και βλάβης της συσκευής, απευθυνθείτε αμέσως στο εξουσιοδοτημένο Κέντρο Τεχνικής Εξυπηρέτησης Vortice και ζητήστε, για την ενδεχόμενη επισκευή, τη χρήση αυθεντικών ανταλλακτικών Vortice.
- Αν η συσκευή πέσει ή δεχθεί ισχυρά χτυπήματα, στείλτε τη για έλεγχο σε ένα εξουσιοδοτημένο Κέντρο Τεχνικής Εξυπηρέτησης Vortice.
- Αν η συσκευή πέσει στο νερό, ΑΠΟΣΥΝΔΕΣΤΕ ΑΜΕΣΩΣ την τροφοδοσία. Μην πιάνετε τη συσκευή ενώ βρίσκεται μέσα στο νερό, μέχρι να αποσυνδεθεί η τροφοδοσία.
- Μην κλείνετε ποτέ τους αεραγωγούς που υπάρχουν στο πίσω μέρος από το πιστολάκι μαλλιών και μην τους τοποθετείτε σε μαλακές επιφάνειες. Να διατηρείτε τους αεραγωγούς ελεύθερους από σκόνη, μαλλιά κ.λπ. Μην τοποθετείτε αντικείμενα στους αεραγωγούς.
- Να μην χρησιμοποιείται σε εξωτερικούς χώρους ή όπου χρησιμοποιούνται στρέψιμο αεροζόλ.
- Μην τοποθετείτε τη συσκευή σε μέρος όπου μπορεί να πέσει στο νερό ή σε άλλο υγρό
- Να σβήνετε πάντα τη συσκευή όταν την ακουμπάτε
- Αυτή η συσκευή συμμορφώνεται με τις Ευρωπαϊκές Οδηγίες 2014/30/EU, 2014/35/EU, 2011/65/EC, 2009/125/EC και κανονισμός (ΕC) N° 1275/2008.
- Ποτέ μην κατευθύνετε τον πίδακα θερμού αέρα απευθείας στα μάτια.
- ΠΡΟΣΟΧΗ: Μην χρησιμοποιείτε αυτό το προϊόν κοντά σε μπιανιές, νεροχύτες ή άλλα δοχεία που περιέχουν νερό.



ΠΡΟΕΙΔΟΠΟΙΗΣΗ: Η ΚΑΛΙΕΡΓΕΙΑ ΖΕΙ ΜΕΧΡΙ ΤΗΝ ΑΠΟΣΥΝΔΕΣΗ ΤΗΣ ΑΠΟΦΥΓΗ ΚΙΝΔΥΝΟΥ ΗΛΕΚΤΡΟΠΛΗΞΙΑΣ.

- Όταν η συσκευή χρησιμοποιείται στο μπάνιο, αποσυνδέστε την από την τροφοδοσία μετά τη χρήση, επειδή η εγγύτητα στο νερό δημιουργεί κίνδυνο ακόμα και όταν η συσκευή είναι σβηστή
- Μην τοποθετείτε τη συσκευή σε μέρος όπου μπορεί να πέσει στο νερό ή σε άλλο υγρό
- Να σβήνετε πάντα τη συσκευή όταν την ακουμπάτε
- Το επίπεδο ακουστικής πίεσης για τα σεσουάρ επαγγελματικής χρήσης είναι κάτω των 70 dB(A)
- Χαρακτηρισμός συσκευής (δείτε τεχνικά χαρακτηριστικά προϊόντος) ΣΕΣΟΥΑΡ ΧΕΙΡΟΣ ΓΙΑ ΕΠΑΓΓΕΛΜΑΤΙΚΗ ΧΡΗΣΗ
- Αυτή η συσκευή συμμορφώνεται με τις Ευρωπαϊκές Οδηγίες 2014/30/EU, 2014/35/EU, 2011/65/EC, 2009/125/EC και κανονισμός (ΕC) N° 1275/2008.

Εγκατάσταση

- Συνδέστε το στεγνωτήρα μαλλιών στην ηλεκτρική πρίζα.

Χρήση

- Επιλέξτε την ταχύτητα του αέρα με το διακόπτη 3 βημάτων (n.3, fig.2)
- Επιλέξτε την επιθυμητή θερμοκρασία θερμού αέρα με τον άλλο διακόπτη 3 βημάτων (n.2, εικ.2)
- Πιέστε το κουμπί ON για να εκτελέσετε τη συσκευή. (n.1, εικ.2)

Συντήρηση / Καθαρισμός



Προσοχή: Αποσυνδέστε την τροφοδοσία προτού εκτελέσετε εργασίες συντήρησης ή καθαρισμού του προϊόντος.

- Καθαρίστε τη συσκευή με ένα μαλακό νωπό πανί (όχι πολύ βρεγμένο).
- Μη βυθίζετε το προϊόν σε νερό ή άλλα υγρά.

ΠΡΟΣΟΧΗ: Ο καθαρισμός του προϊόντος με απορρυπαντικά, διαλύτες, αλκοόλ ή άλλα χημικά προϊόντα απαγορεύεται αυστηρά.

Αν το πιστολάκι μαλλιών δεν λειτουργεί:

- Βεβαιωθείτε ότι είναι συνδεδεμένο στην κύρια τροφοδοσία και αναμμένο
- Βεβαιωθείτε ότι το πλήκτρο ON/OFF είναι αναμμένο
- Αν το πιστολάκι μαλλιών εξακολουθεί να μην λειτουργεί σωστά, απευθυνθείτε στο εξουσιοδοτημένο Κέντρο Τεχνικής Εξυπηρέτησης Vortice.

ΔΙΑΘΕΣΗ ΑΠΟΡΡΙΜΜΑΤΩΝ

ΣΕ ΟΡΙΣΜΕΝΕΣ ΧΩΡΕΣ ΤΗΣ ΕΥΡΩΠΑΪΚΗΣ ΕΝΩΣΗΣ ΤΟ ΠΑΡΟΝ ΠΡΟΪΟΝ ΔΕΝ ΕΜΠΙΠΤΕΙ ΣΤΟ ΠΕΔΙΟ ΕΦΑΡΜΟΓΗΣ ΤΗΣ ΕΘΝΙΚΗΣ ΝΟΜΟΘΕΣΙΑΣ ΓΙΑ ΤΗ ΜΕΤΑΦΟΡΑ ΤΗΣ ΕΥΡΩΠΑΪΚΗΣ ΟΔΗΓΙΑΣ ΑΗΘΕ ΚΑΙ ΚΑΤΑ ΣΥΝΕΠΕΙΑ ΣΤΙΣ ΧΩΡΕΣ ΑΥΤΕΣ ΔΕΝ ΙΣΧΥΕΙ ΚΑΜΙΑ ΥΠΟΧΡΕΩΣΗ ΔΙΑΦΟΡΟΠΟΙΗΜΕΝΗΣ ΣΥΓΚΕΝΤΡΩΣΗΣ ΣΤΟ ΤΕΛΟΣ ΤΗΣ ΖΩΗΣ ΤΟΥ

Προσοχή

Το προϊόν συμμορφούται με την Οδηγία της EU 2012/19/EC.

Το σύμβολο του διαγραμμένου κάδου απορριμμάτων επί της συσκευής υποδηλώνει ότι στη λήξη της ωφέλιμης ζωής του το προϊόν πρέπει να διατίθεται χωριστά από τα οικιακά απορρίμματα και κατά συνέπεια πρέπει να παραδίδεται σε ειδικό κέντρο διαφοροποιημένης συλλογής για ηλεκτρικές και ηλεκτρονικές συσκευές ή στην αντιπροσωπεία τη στιγμή της αγοράς μιας νέας παρόμοιας συσκευής.

Ο χρήστης είναι υπεύθυνος για την παράδοση της συσκευής στο τέλος της ωφέλιμης ζωής της σε ειδικά κέντρα συλλογής, επί ποινή των κυρώσεων που ορίζει η ισχύουσα νομοθεσία σχετικά με τα απορρίμματα.

Η διαφοροποιημένη συλλογή και η παράδοση της συσκευής εκτός χρήσης για επεξεργασία και ανακύκλωση σύμφωνα με τους κανόνες προστασίας του περιβάλλοντος συμβάλλει στην αποφυγή πιθανών αρνητικών επιπτώσεων για το περιβάλλον και για την υγεία και ευνοεί την ανακύκλωση των υλικών από τα οποία αποτελείται η συσκευή.

Για περισσότερες πληροφορίες σχετικά με το διαθέσιμο σύστημα συλλογής, απευθυνθείτε στην τοπική υπηρεσία αποκομιδής των απορριμμάτων ή στο κατάστημα αγοράς της συσκευής.

Οι κατασκευαστές και οι εισαγωγείς πληρούν τις ευθύνες τους όσον αφορά την ανακύκλωση, την επεξεργασία και τη διάθεση σύμφωνα με τους κανόνες προστασίας του περιβάλλοντος είτε άμεσα, είτε έμμεσα συμμετέχοντας σε συλλογικό σύστημα.



Описание продукта

Прибор, который вы приобрели, представляет собой подключаемый фен с максимальной мощностью 2000 Вт, мощность, класс II для электрической изоляции и степень защиты от воды IP20. Содержимое коробки рис. (1)

Данные изделия были разработаны для использования в помещениях бытового или коммерческого назначения.

Правила техники безопасности

соблюдение

- Данный прибор может использоваться детьми в возрасте от 8 лет и лицами с ограниченными физическими, сенсорными или умственными способностями или не имеющими необходимых опыта и навыков, если они находятся под присмотром или обучены правилам безопасного использования изделия и осознают существующие при этом опасности. Не позволяйте детям играть с прибором. Чистка и уход за прибором, подлежащие выполнению пользователем, не должны осуществляться детьми, если они не находятся под присмотром.
- Установка изделия должна производиться квалифицированными специалистами.
- Электрическая сеть, к которой подключен продукт, должна соответствовать действующим стандартам.
- Для установки должен быть предусмотрен всенаправленный выключатель с расстоянием открытия контакта 3 мм и более, что обеспечит полное отключение в условиях категории перенапряжения III.
- Оборудование, оснащенное двигателями, предрасположенными к трехфазной проводке (Т), ВСЕГДА требует подключения к трехфазным линиям с напряжением 380-415 В (или только 400 В, если это предусмотрено) или даже 220-240 В (или только 230 В, если это предусмотрено). Любые изменения считаются порчей изделия, что приведет к аннулированию Гарантии.
- Оборудование, оснащенное двигателями, предрасположенными к однофазной проводке (М), ВСЕГДА требует подключения к однофазным линиям с напряжением 220-240 В (или только 230 В, если это предусмотрено). Любые изменения считаются порчей изделия, что приведет к аннулированию Гарантии.



Осторожно:

этот символ означает меры предосторожности, необходимые для безопасности пользователя


- Не пользуйтесь прибором для целей, отличных от предусмотренных настоящей инструкцией.
- Вынув изделие из упаковки, убедитесь в его целостности и сохранности; в случае сомнений немедленно обратитесь в авторизованный сервисный центр компании Vortice. Не допускайте попадания элементов упаковки в руки детей или лиц с ограниченной дееспособностью.
- Эксплуатация любого электроприбора требует соблюдения некоторых основных правил, в том числе:
 - не касайтесь прибора мокрыми или влажными руками;
 - не касайтесь прибора, стоя на полу босыми ногами;
 - не допускайте, чтобы дети и лица с ограниченной дееспособностью без надзора пользовались прибором.

- Уберите прибор в недоступное для детей и для недееспособных людей место сразу после того, как вы его отключили от электрической сети и не собираетесь им пока пользоваться.
- Не пользуйтесь прибором при наличии воспламеняющихся веществ или паров, таких как спирт, инсектициды, бензин и т.д.
- В процессе сушки волос удерживайте от них поток воздуха на должном расстоянии.



Внимание:

этот символ означает меры предосторожности, необходимые для обеспечения сохранности изделия

- Любые модификации прибора запрещаются.
- Запрещается устанавливать и использовать фен в местах, где в него может попасть вода.
- Запрещается использовать фен с повреждённым шнуром питания. Повреждённый шнур необходимо немедленно заменить в уполномоченном сервисном центре компании Vortice.
- Всегда отсоединяйте фен от электрической сети после использования и давайте ему остыть перед проведением очистки.
- Не допускается закрытие входного и выходного воздушных отверстий фена во время работы.
- Не кладите фен, шнур питания или спиральный кабель на горячие поверхности.
- Не используйте фен для отопления помещения.
- Не используйте фен вне помещений.
- Не оставляйте работающий фен без присмотра, особенно при наличии детей.
- Технические характеристики источника питания должны соответствовать электрическим данным, указанным на идентификационной табличке изделия.
- Щели и отверстия в корпусе предназначены для вентиляции. Не закрывайте их для предотвращения перегрева прибора.
- Следите за тем, чтобы дети не засовывали в отверстия никакие предметы.
- Регулярно проверяйте целостность прибора. При возникновении неполадок отсоедините фен от электрической сети и немедленно обратитесь в уполномоченный сервисный центр компании Vortice.
- Регулярно проверяйте целостность прибора. При возникновении неполадок отсоедините фен от электрической сети и немедленно обратитесь в уполномоченный сервисный центр компании Vortice.
- При ненадлежащей работе и/или неисправности фена немедленно обратитесь в уполномоченный сервисный центр компании Vortice. При проведении ремонта должны использоваться только оригинальные запасные части.
- После падения или сильных ударов всегда проверяйте исправность фена в уполномоченном сервисном центре компании Vortice.
- При падении фена в воду **НЕМЕДЛЕННО ОТСОЕДИНИТЕ ЕГО** от электрической сети. Не приближайтесь к воде до отключения фена от сети.
- Не закрывайте воздухозаборные отверстия сзади фена, и не кладите его на мокрые поверхности. Регулярно проверяйте и очищайте от пыли, волос и т.п. воздухозаборные отверстия. Запрещается совать любые предметы в воздухозаборные отверстия.
- Запрещается использовать фен вне помещений или в местах, где часто пользуются аэрозолями.
- Не ставьте прибор в места, где он может упасть в воду или в другие жидкости
- Ставя прибор, всегда выключайте его
- Данное изделие соответствует директивами Европейского союза 2014/30/ЕС, 2014/35/ЕС, 2011/65/ЕС, 2009/125/ЕС и регламенту (ЕС) № 1275/2008.
- Не направляйте горячий воздух в глаза.
- **ВНИМАНИЕ:** Не используйте этот прибор вблизи ванн, душа, раковин или других сосудов, содержащих воду. 

ПРЕДУПРЕЖДЕНИЕ: ФЕН ЖИВЕТ, пока СИЛА НЕ ОТКЛЮЧЕНА В СЕТИ ИЗБЕГАЙТЕ РИСКА ПОРАЖЕНИЯ ЭЛЕКТРИЧЕСКИМ ТОКОМ.

- Если прибор используется в ванной, после пользования он должен быть отключен от источника электропитания, поскольку близость воды является фактором опасности даже когда прибор выключен
- Не ставьте прибор в места, где он может упасть в воду или в другие жидкости
- Ставя прибор, всегда выключайте его
- Уровень шумового давления фенов для волос, предназначенных для профессионального использования, ниже 70 дБ(А)
- Предназначение прибора (см. технические характеристики изделия) **РУЧНЫЕ ФЕНЫ ДЛЯ ВОЛОС ДЛЯ ПРОФЕССИОНАЛЬНОГО ИСПОЛЬЗОВАНИЯ**
- Данное изделие соответствует директивами Европейского союза 2014/30/ЕС, 2014/35/ЕС, 2011/65/ЕС, 2009/125/ЕС и регламенту (ЕС) № 1275/2008.

Монтаж

- Подключите фен к электрической розетке.

Использование

- Выберите скорость воздуха с помощью 3-ступенчатого переключателя (№ 3, рис. 2)
- Выберите желаемую температуру горячего воздуха с помощью другого 3-ступенчатого переключателя (№ 2, рис. 2)
- Нажмите кнопку ON, чтобы запустить прибор. (№1, рис.2)

Уход / Очистка



Внимание: Перед проведением очистки отсоедините прибор от электрической сети.

- Тщательно очистите фен чуть влажной (не мокрой) мягкой ветошью.
- Не погружайте прибор в воду или другие жидкости!

ВНИМАНИЕ: Чистка прибора моющими средствами, растворителями, спиртом и другими химическими веществами строго запрещена.

Если фен не работает:

- Убедитесь в том, что фен подсоединён к электрической сети
- Убедитесь в том, что выключатель включён
- Если фен всё равно не работает, обратитесь в уполномоченный сервисный центр компании Vortice.

الوصف والاستخدام

الجهاز الذي اشتريته هو مجفف شعر مثبت على الحائط بقوة 1200 أو 1600 واط (اعتماداً على الطراز) فئة الثانية. شكل مربع المحتوى (1)

هذه الأجهزة مصممة للاستخدام في البيئة المنزلية و التجارية

السلامة

تنبيه:

هذا الرمز يشير إلى احتياطات يجب اتخاذها لتفادي إصابة المستخدم بأضرار.



هذا الجهاز الذي اشتريته عبارة عن مجفف شعر يثبت على الحائط. بطاقة اسمية تبلغ 1600 واط، مع عزل كهربائي من الفئة الثانية.

تم تصميم هذه الأجهزة للاستعمال في الأماكن السكنية والتجارية.

- لا تستخدم هذا الجهاز لأداء وظائف غير تلك الموضحة في هذا الكتيب.
- بعد إخراج الجهاز من عبوته، تأكد من اكتمال أجزائه وعدم تلف أي منها. في حال ساورك الشك في تلف أي جزء من أجزائه، فاتصل بمركز خدمة Vortice معتمد.
- لا تترك العبوة في متناول الأطفال ولا بيد أشخاص من ذوي القدرات المختلفة.
- هناك بعض القواعد الأساسية التي يجب مراعاتها عند استعمال أي جهاز كهربائي:
 - لا تلمس الأجهزة الكهربائية بأيدي مبتلة أو رطبة أبداً؛
 - لا تلمس الأجهزة الكهربائية وأنت حافي القدمين أبداً؛
 - لا تسمح للأطفال ولا لذوي الاحتياجات الخاصة بتشغيل وحدة الجهاز دون إشرافٍ عليهم
- إذا قررت فصل الجهاز عن مصدر الطاقة وعدم استعماله، فقم بتخزينه بعيداً عن متناول الأطفال والأشخاص من ذوي الاحتياجات الخاصة.
- لا تستخدم الأجهزة حيثما توجد مواد وأجزة قابلة للاشتعال (كالكحول، والمبيدات الحشرية، والمواد البترولية، ونحوها).
- أمسك مجفف الشعر على بُعد من شعرك أثناء تجفيفه مع ترك مسافة آمنة
- لا تستخدم أي مواد تشحيم وتزييت أو مواد تنظيف أو منتجات تلميع أو معطرات الجو على أي جزء من أجزاء هذا الجهاز.

لا مانع من استعمال الأطفال لهذا الجهاز ممن يبلغون سن 8 سنوات فأكثر، وكذلك

الأشخاص الذين لديهم نقص في قدراتهم البدنية أو الحسية أو الذهنية أو نقص في الخبرة والمعرفة إذا ما تم توفير الإشراف الكافي عليهم وتزويدهم بتعليمات استعمال الجهاز بطريقة آمنة والتأكد من فهمهم للمخاطر المصاحبة لاستعمال الجهاز. يجب عدم عبث الأطفال بهذا الجهاز. يجب عدم قيام الأطفال بتنظيف الجهاز وصيانته دون إشرافٍ كافٍ عليهم.

تحذيرات:

هذا الرمز يشير إلى احتياطات يجب اتخاذها لتفادي إصابة الجهاز بأضرار.



- لا تقم بإجراء أي تعديلات من أي نوع على هذا الجهاز.
- لا تستخدم مجفف الشعر ولا تقم بتركيبه في مكان قد يصيبه الماء فيه
- لا تقم أبداً بتشغيل مجفف الشعر إذا حدث تلف في كابل التوصيل أو في سلك التزويد بالطاقة، بل يجب حينئذٍ استبداله لدى مركز خدمة Vortice معتمد.

- قم دوماً بإيقاف تشغيل مجفف الشعر بعد الفراغ من استعماله، واتركه حتى يبرد قبل إجراء التنظيف والصيانة
- تجنب تغطية مدخل الهواء أو مخرج الهواء أثناء استعمال الجهاز.
- لا تضع الجهاز أو كابل التوصيل أو الكابل اللولبي (الحلزوني) على أسطح ساخنة.
- لا تستخدم هذا الجهاز لتدفئة الغرفة.
- لم يتم اعتماد هذا الجهاز للاستعمال في الخارج حيث الهواء الطلق.
- عند استعمال هذا الجهاز بالقرب من الأطفال أو بواسطتهم أو استخدامه على شعر الطفل، لا بد من الإشراف على الطفل عن قرب.

التركيب

- قم بإخراج مجفف الشعر بعناية من العلبة، وتحقق من اكتمال ملحقات التركيب المرفقة
- قم بفك البرغي وإزالته (انظر الشكل 2)
- لف الغطاء للأعلى ثم أخرجه
- كوضع علامات على الثقوب ، أرفق الحامل الحائطي بالموضع المراد تثبيت الجهاز فيه على الحائط
- قم بثقب الحائط في 3 نقاط باستخدام مثقاب مقاس 6 مم (انظر الشكل 3)
- قم بتركيب الحامل الحائطي عند الفتحات الثلاث المميزة بعلامات باستعمال البراغي المرفقة
- مرر الأسلاك الموجودة في الفتحة المركزية للأسلاك الجانبية الخلفية (الشكل 4) أو اقلب علامة التثبيت البلاستيكية على غطاء الأسلاك السفلية الجانبية (الشكل 5)
- ضع الغطاء في مكانه
- قم بتثبيت الغطاء بالبرغي
- أدخل الجهاز كما هو موضح في الرسم التوضيحي فك كابل الطاقة ثم قم بتوصيله بمقبس التيار الكهربائي ثم قم بتشغيل مفتاح الطاقة الرئيسي
- لا تضع الجهاز في مكان يمكن أن يسقط في الماء أو يسقط في أي سائل آخر
- قم دائماً بإغلاق الجهاز عندما يكون موضوعاً
- EU/يتوافق هذا الجهاز مع التوجيهات الأوروبية 2014/30 "رقم 1275/2008 (EC) والقواعد التنظيمية 2009/125/EC، 2011/65/EC، 2014/35/EU،

استعمال

- أدخل قابس المجفف في المقبس الكهربائي
- (الشكل 2 ، n.3) حدد السرعة مع التبديل 3 موقف
- (الشكل 2 ، n.2) حدد مستوى درجة الحرارة مع التبديل 3 موقف الآخر
- (لبدء مجفف الشعر. (رقم 1 ، الشكل 2 ON اضغط على زر

التنظيف/الصيانة

تحذير: تأكد من فصل الجهاز قبل إجراء أي صيانة أو تنظيف للمنتج.

لا تستخدم المنظف السائل أو منظفات الأيروسول.

قم بتنظيف جهازك بقطعة قماش ناعمة رطبة (غير مبللة).

إذا كان مجفف الشعر لا يعمل:

- فتأكد من توصيله بمصدر الكهرباء وأنه قيد التشغيل

- تأكد من أن زر تشغيل/إيقاف التشغيل في وضع التشغيل

- تحقق من المصهر الذي في القابس

- إذا ظل مجفف الشعر لا يعمل بالشكل الصحيح، فاتصل بمركز خدمة Vortice معتمد.

產品描述

您购买的设备是最大功率为2000 W的插入式吹风机。电源，电气绝缘等级为II，防护等级为IP20。

盒子内容圖（1）

这些装置是专门为家庭和商业环境中使用而设计。

安全

合規

- 本装置可由8周岁以上的儿童，以及身体、感官障碍和精神智障人士无经验或必要常识的人士使用，条件是在监管之下，或在他们接受过有关安全使用装置的相关教育以及了解使用带来的危险常识以后。小孩不得玩耍本装置。由用户负责的清洁和维护操作不得由无人监管的小孩进行。
- 设备的安装应仅由合格的专业人员进行。
- 与产品相连接的电路系统应当符合现行法规。
- 安装时应准备一个触点断开距离大于或等于3mm的单极开关，以便在过压类别III的条件下能够完全断开连接。
- 配备三相接线电机的产品（T）必须连接380-415V三相线路（或条件允许时仅400V），或者也可连接220-240V线路（或条件允许时仅230V）。对产品进行的任何更改都被视为篡改，并导致保修失效。配备单相接线电机的产品（M）必须连接220-240V单相线路（或条件允许时仅230V）。对产品进行的任何更改都被视为篡改，并导致保修失效。



注意：

此标记表示必须采取预防措施来避免对使用者造成人身伤害。

- 请勿将本电器用于本手册中所述功能之外的功能。
- 将产品从包装中取出时，确保产品完好无损。如有疑问，请联系 Vortice 授权服务中心。
- 请勿将包装留在儿童或残障人士能够接触到的范围内。
- 使用任何电器时必须遵守某些基本原则：
 - 切勿用湿手或发潮的手接触电器；
 - 切勿赤脚碰触电器；
 - 无人监管的儿童或残疾人不得操作本装置。
- 如果您决定断开产品与电源的连接，并且不再使用，请将产品放在儿童和残障人士接触不到的地方。
- 请勿在有易燃物质和蒸汽（酒精、杀虫剂、汽油等）的环境下使用本电器。
- 在吹头发时，吹风机应与头发保持安全距离。
- 请勿在本电器的任何部件上使用任何润滑剂、清洁剂、抛光剂或空气清新剂。



警告：

此标记表示必须采取预防措施来避免对产品造成损害。

- 请勿对本电器进行任何改动。
- 不要在可能接触到水的地方使用或安装吹风机。
- 如果连接电缆或电源线损坏，切勿操作吹风机，必须让 Vortice 授权服务中心更换。
- 使用后务必关闭吹风机，在清洁和维护之前必须先让其冷却。
- 使用时请勿遮挡进气口或出风口。

- 请勿将本产品、连接电缆或螺旋电缆放在高温表面上。
- 请勿使用本电器加热房间。
- 本电器未获准在户外使用。
- 当儿童使用、在儿童身上使用或者靠近儿童使用本电器时，必须密切注意。
- 电源规格必须与图 1 中铭牌 A 上的电气数据相对应。
- 电器上的插槽和开口用于通风。不要盖住或挡住它们，因为这样可能会导致过热。
- 切勿让儿童将任何东西放入吹风机的孔或槽中。
- 定期检查电器是否有可见缺陷。如果发现任何缺陷，请不要使用该电器；立即联系 Vortice 服务中心。
- 如果本电器不能正常工作或出现故障，请立即联系 Vortice 服务中心。
- 如果电器掉落或受到重击，请立即让 Vortice 服务中心进行检查
- 如果本电器掉入水中，请立即断开电源连接。在电源断开之前，切勿将手伸到水中。
- 切勿堵塞吹风机后部的通风口，也不要将它们放在柔软的表面。保持通风口没有灰尘、头发等。请勿将任何物体插入通风口。
- 不要在户外或者使用气溶胶制品的环境中使用。
- 请勿将热空气对着眼睛吹。
- 切勿将此设备放在可能滴水或滴落其他液体的地方
- 放置该设备时务必关闭设备
- 不要将热空气引向眼睛
- 警告：请勿在浴缸，淋浴，洗手盆或其他含水容器附近使用本产品。



WARNING: THE HAIRDRYER IS LIVE UNTIL THE POWER IS DISCONNECTED AT THE MAINS TO AVOID RISK OF ELECTRIC SHOCK.

- 在浴室使用此设备时，用完后要断开电源，因为即使在关闭状态下接近水源也可能带来危险
- 切勿将此设备放在可能滴水或滴落其他液体的地方
- 放置该设备时务必关闭设备
- 专业吹风机的声压级低于70分贝（A）
- 设备名称（见产品的技术数据）手持专业吹风机
- 本设备符合欧洲指令2014/30/EU、2014/35/EU、2011/65/EC、2009/125/EC和欧盟第1275/2008号法规。

安裝

- 将吹风机插头插入电源插座。

使用

- 用三步开关选择风速（n.3，图2）
- 用另一个3档开关选择所需的空气温度（n.2，图2）
- 按下“打开”按钮以运行设备。（图1 n.1）

维护/清洁



小心：清潔之前，請斷開設備與電源的連接。

- 用柔软的潮布（非湿布）清洁电器。
- 請勿將本產品浸入水中或其他液體中！

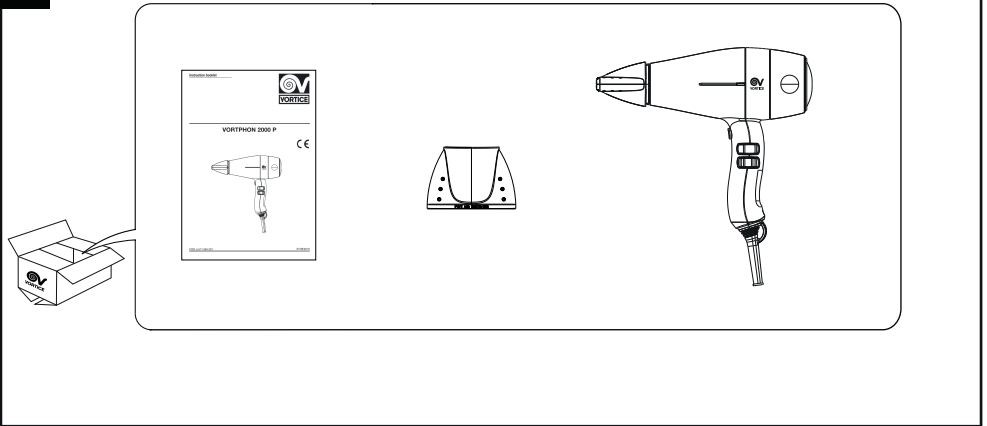
注意：使用清潔劑，溶劑，酒精和其他化學產品清潔本產品 嚴格禁止。

如果吹风机不工作：

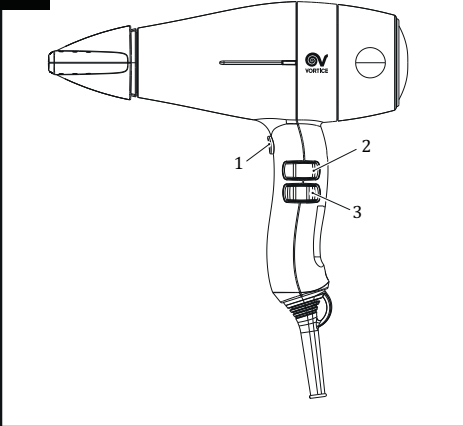
- 确保吹风机接通电源并打开
- 确保 ON/OFF 按钮处在打开位置
- 如果吹风机仍不能正常工作，请联系 Vortice 授权服务中心。

FIGURES

1



2





La società Vortice S.p.A. si riserva il diritto di apportare tutte le varianti migliorative ai prodotti in corso di vendita.
The company Vortice S.p.A. reserves the right to make improvements to products at any time and without prior notice.
La société Vortice S.p.A. se réserve le droit d'apporter toutes les variations afin d'améliorer ses produits en cours de commercialisation.
Die Firma Vortice S.p.A. behält sich vor, alle eventuellen Verbesserungsänderungen an den Produkten des Verkaufsangebots vorzunehmen.
La compañía Vortice S.p.A. se reserva el derecho de incorporar todas las mejoras necesarias a los productos en fase de venta.
Vortice S.p.A. 公司 股份有限公司 保留在产品销售期间进行产品改良的权利。

VORTICE S.p.A.
Strada Cerca, 2 - frazione di Zoate
20067 TRIBIANO (MI)
Tel. +39 02-90.69.91
ITALIA
vortice.com
postvendita@vortice-italy.com

VORTICE LIMITED
Beeches House - Eastern Avenue
Burton on Trent
DE13 0BB
Tel. +44 1283-492949
UNITED KINGDOM
vortice.ltd.uk
sales@vortice.ltd.uk

VORTICE LATAM S.A.
3er Piso, Oficina 9-B, Edificio
Meridiano
Guachipelín, Escazú, San José
PO Box 10-1251
Tel +506 2201 6242;
COSTA RICA
vortice-latam.com
info@vortice-latam.com

VORTICE VENTILATION SYSTEM (CHANGZHOU) CO., LTD
Building 19 , No.388 West Huanghe Road, Xinbei District,
Changzhou, Jiangsu Province CAP:213000
CHINA
vortice-china.com
vortice@vortice-china.com

Note:

A

**TAGLIANDO INTERVENTO IN GARANZIA
CERTIFICATE OF WORK PERFORMED UNDER GUARANTEE
COUPON INTERVENTION SOUS GARANTIE**

DATA INTERVENTO
DATE OF WORK - DATE INTERVENTION

TIMBRO CENTRO ASSISTENZA
STAMP OF TECHNICAL ASSISTANCE CENTRE - CACHET SERVICE APRES-VENTE

B

**TAGLIANDO INTERVENTO IN GARANZIA
CERTIFICATE OF WORK PERFORMED UNDER GUARANTEE
COUPON INTERVENTION SOUS GARANTIE**

DATA INTERVENTO
DATE OF WORK - DATE INTERVENTION

TIMBRO CENTRO ASSISTENZA
STAMP OF TECHNICAL ASSISTANCE CENTRE - CACHET SERVICE APRES-VENTE

C

**TAGLIANDO INTERVENTO IN GARANZIA
CERTIFICATE OF WORK PERFORMED UNDER GUARANTEE
COUPON INTERVENTION SOUS GARANTIE**

DATA INTERVENTO
DATE OF WORK - DATE INTERVENTION

TIMBRO CENTRO ASSISTENZA
STAMP OF TECHNICAL ASSISTANCE CENTRE - CACHET SERVICE APRES-VENTE

D

**TAGLIANDO INTERVENTO IN GARANZIA
CERTIFICATE OF WORK PERFORMED UNDER GUARANTEE
COUPON INTERVENTION SOUS GARANTIE**

DATA INTERVENTO
DATE OF WORK - DATE INTERVENTION

TIMBRO CENTRO ASSISTENZA
STAMP OF TECHNICAL ASSISTANCE CENTRE - CACHET SERVICE APRES-VENTE

ITALIA

CONDIZIONI DI GARANZIA

VORTICE ELETTROSOCIALI SPA garantisce i suoi prodotti per **2 anni** dalla data dell'acquisto, che deve essere comprovata da idoneo documento fiscale (scontrino o fattura), rilasciato dal venditore. Nel suddetto periodo di garanzia VORTICE ELETTROSOCIALI SPA si impegna, dopo aver effettuato le opportune valutazioni tecniche, a riparare o a sostituire gratuitamente le parti dell'apparecchio che risultassero affette da difetti di fabbricazione. La presente garanzia, da attivare nei modi e nei termini di seguito indicati, lascia impregiudicati i diritti derivanti al consumatore dalla applicazione del D. lgs. 24/2002. Tali diritti, conformemente alla legge, potranno essere fatti valere esclusivamente nei confronti del proprio venditore.

La presente garanzia è valida su tutto il territorio italiano.

Modalità e condizioni di attivazione della garanzia

Gli interventi in garanzia (riparazioni o sostituzioni del prodotto ovvero delle parti difettose) saranno eseguiti presso uno dei Centri di Assistenza Tecnica autorizzati da VORTICE ELETTROSOCIALI SPA, il cui indirizzo è disponibile sull'elenco telefonico alfabeticamente o contattando il **numero verde 800.555.777**.

La prestazione eseguita in garanzia non prolunga il periodo della garanzia. Pertanto, incasso di sostituzione del prodotto o di un suo componente, sul bene o sul singolo componente fornito in sostituzione non decorre un nuovo periodo di garanzia ma si deve tener conto della data di acquisto del prodotto originario.

UK AND IRELAND

CONDITIONS OF WARRANTY

This guarantee is offered as an extra benefit and does not affect your legal rights. All electrical appliances produced by

VORTICE ELETTROSOCIALI SPA are guaranteed by the Company for **2 years** against faulty material or workmanship. If any part is found to be defective in this way within the first twentyfour months from the date of purchase or hire purchase agreement, we, or our authorised service agents, will replace or at our option repair that part without any charge for materials or labour or transportation, provided that the appliance has been used only in accordance with the instructions provided with each appliance and has been not connected to an unsuitable electricity supply, or subjected to misuse, neglect or damage or modified or repaired by any person not authorised by us. The correct electricity supply voltage is shown on the rating plate attached to the appliance. This guarantee is normally available only to the original purchaser of the appliance, but the Company will consider written applications for transfer. Should any defect arise in any Vortice product and a claim under guarantee become necessary, the appliance should be carefully packed and returned to your approved Vortice stockist. This portion of the guarantee should be attached to the appliance.

ITALIA

Spedire la garanzia in busta chiusa a:

Vortice Elettrosociali S.p.A.
Strada Cerca 2
Frazione di Zoate
20067 Tribiano Milano.

Autorizzo VORTICE ELETTROSOCIALI SPA ad inserire i miei dati nelle sue liste e a comunicarli a terzi per l'invio di materiale pubblicitario ed informativo. In ogni momento, a norma dell'art. 13 legge 675/96, potrò avere accesso ai miei dati, chiederne la modifica o la cancellazione oppure oppormi al loro utilizzo scrivendo a:

**Vortice Elettrosociali S.p.A.
Responsabile
trattamento dati
- Strada Cerca, 2
- Frazione di Zoate -
20067 Tribiano (MI).**

Non autorizzo (barrare se interessa)

UK-IRELAND

Send the guarantee in sealed envelope to:

Vortice Limited
Beeches House
Eastern Avenue
Burton on Trent
DE13 0BB United Kingdom

I authorize VORTICE LTD. to include my personal details within their database, which they use, via a third party for the despatch of advertising material, at any time, in accordance with the regulations in force within my country. I can have access to my details and can request changes, or prohibit the usage of my details. This will be done by addressing my request directly to:

**Vortice Limited
Beeches House
Eastern Avenue
Burton on Trent
DE13 0BB United
Kingdom.**

I do not authorize (please tick if required)

OTHER COUNTRIES

Please send the guarantee to the retailer's address in the country where the appliance has been purchased.

I authorize VORTICE ELETTROSOCIALI SPA and its local distributors to include my personal details within their database and they can use it through a third party for the despatch of advertising material. At any time, in accordance with the regulations in force within my country. I can have access to details and can ask to make changes, or prohibit the usage of my details. This will be done by addressing my request directly to the headquarters of the local distributor where the appliance has been bought.

I do not authorize (please tick if required)



1 GARANZIA - GUARANTEE - GARANTIE

DA CONSERVARE

TO BE RETAINED
A CONSERVER



DATA ACQUISTO
Purchase date - Date d'achat

Per poter usufruire della garanzia il cliente deve compilare e rispettare a VORTICE ELETTROSOCIALI SPA, entro 8 giorni dall'acquisto, la "Parte 2" del tagliando di garanzia, all'indirizzo e con le modalità in tale parte riportate.

La "Parte 1" del tagliando di garanzia deve essere conservata e presentata, unitamente al documento fiscale (scontrino o fattura) rilasciato dal venditore al momento dell'acquisto, al Centro di Assistenza autorizzato di VORTICE ELETTROSOCIALI SPA, che dovrà eseguire l'intervento in garanzia.

This warranty must be attached to the appliance should it need to be returned for servicing.
N.B. Guarantee is only valid if all details are completed correctly.

ATTENTION: pour bénéficier de la garantie, le présent certificat doit obligatoirement accompagner l'appareil présumé défectueux. Le certificat doit porter le cachet du revendeur et la date d'achat.
A default, la garantie sera comptée à partir de la date de sortie d'usine.

Esclusioni

La presente garanzia non copre:

- Le rotture provocate dal trasporto.
- difetti o guasti derivanti da uso non corretto o improprio da parte del cliente.
- difetti derivanti dal mancato rispetto delle avvertenze e condizioni d'uso indicate nel libretto di istruzioni ed uso allegato al prodotto.
- I difetti derivanti da non corretta installazione ovvero da una installazione effettuata senza rispettare quanto previsto nel relativo capitolo del libretto di istruzioni ed uso.
- I guasti derivanti da un errato allacciamento alla rete di alimentazione elettrica o per tensione di alimentazione diversa da quella prevista per l'apparecchio, ovvero diversa dal limite stabilito dalle norme CEI (+/- 10% del valore nominale).

La presente garanzia non copre, inoltre, gli eventuali difetti derivanti da una cattiva manutenzione ovvero da interventi effettuati da personale non qualificato o da terzi non autorizzati.

TIMBRO RIVENDITORE

stamp of supplier
cachet du vendeur

CONF.
COLL.

DATA SPEDIZIONE

Mailing date - Date d'expédition

2 GARANZIA - GUARANTEE - GARANTIE

DA SPEDIRE (entro 8 giorni dall'acquisto)

TO SEND (within 8 days from date of purchase)
A RETOURNER (dans les 8 jours après l'achat)

TIMBRO RIVENDITORE

stamp of supplier
cachet du vendeur



DATA ACQUISTO
Purchase date - Date d'achat

DATI UTENTE / CUSTOMER DATA / COORDONNÉES DE L'UTILISATEUR

nome / name / nom _____
cognome / surname / prenom _____
via / street / rue _____
cap / post code / code postal _____
città / town _____

Dichiaro di aver preso atto delle condizioni di garanzia specificate sul certificato in mio possesso e autorizzo la gestione dei miei dati personali (v. retro).

I have read and understood the terms and conditions of this guarantee and I authorize the processing of my personal details (see overleaf).

Suivant les conditions de garantie définies par le certificat en ma possession j'autorise l'utilisation de mes coordonnées (voir au verso).

Firma / Signature / Signature _____

DATA SPEDIZIONE

Mailing date - Date d'expédition